

PERFORMANCE
MADE
SMARTER

Manual del producto

4225

Convertidor de f/I-f/f universal



TEMPERATURA | INTERFACES I.S. | INTERFACES DE COMUNICACIÓN | MULTIFUNCIONAL | AISLAMIENTO | PANTALLA

N.º 4225V101-ES
A partir del n.º de serie: 222138001

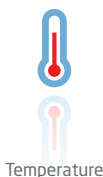
PR
electronics

6 familias de productos

para cubrir todas las necesidades

Excepcionales individualmente, inigualables en conjunto

Con nuestras tecnologías patentadas e innovadoras, hacemos que el acondicionamiento de señal sea más inteligente y sencillo. Nuestra gama de productos se divide en seis áreas en las que ofrecemos gran variedad de dispositivos analógicos y digitales que abarcan miles de aplicaciones en la industria de la automatización. Todos nuestros productos cumplen o superan los más altos estándares industriales, garantizan la fiabilidad incluso en los entornos más adversos y tienen una garantía de cinco años.



Temperature

Nuestra gama de transmisores y sensores de temperatura proporciona la mayor integridad de señal desde el punto de medición hasta el sistema de control. Las señales de temperatura de los procesos industriales pueden convertirse en comunicaciones analógicas, digitales o de bus mediante una solución punto a punto muy fiable con un tiempo de respuesta rápido, calibración automática, detección de error del sensor, baja deriva y rendimiento excelente EMC en cualquier entorno.



I.S. Interface

Proporcionamos las señales más seguras validando nuestros productos según las normas de seguridad más estrictas. Debido a nuestro compromiso con la innovación, hemos realizado logros pioneros en el desarrollo de interfaces I. S. con evaluación SIL 2 completa, que son a la vez eficientes y rentables. Nuestra amplia gama de barreras de aislamiento analógicas y digitales intrínsecamente seguras ofrece entradas y salidas multifunción, lo que convierte a PR en un estándar de instalación fácil de implementar. Nuestros backplanes simplifican aún más las grandes instalaciones y proporcionan una integración sin problemas con los sistemas DCS estándar.



Communication

Proporcionamos interfaces de comunicación económicas, fáciles de usar y preparadas para acceder a productos PR ya instalados. Todas las interfaces son extraíbles, tienen una pantalla integrada para la lectura de los valores del proceso, diagnóstico y pueden ser configuradas mediante pulsadores. La funcionalidad específica del producto incluye la comunicación a través de Modbus, Bluetooth y el acceso remoto mediante nuestra aplicación PR Process Supervisor (PPS), disponible para iOS y Android.



Multifunction

Nuestra exclusiva gama de dispositivos individuales cubre múltiples aplicaciones y es fácilmente implementable en una instalación. Disponer de una unidad para muchas aplicaciones distintas puede reducir el tiempo de instalación, formación y simplifica en gran medida la gestión de las piezas de repuesto en sus instalaciones. El diseño de nuestros dispositivos proporciona precisión de la señal a largo plazo, consumo energético reducido, inmunidad ante el ruido eléctrico y programación sencilla.



Isolation

Nuestros aisladores de alta calidad, compactos y rápidos de 6 mm, se basan en la tecnología de microprocesadores para ofrecer un rendimiento excepcional e inmunidad EMC para aplicaciones específicas con un coste total muy bajo. Se pueden colocar en vertical o en horizontal, sin necesidad de separación entre las unidades.



Display

Todos nuestros displays se caracterizan por su flexibilidad y estabilidad. Los dispositivos cubren casi cualquier necesidad de lectura en display de las señales de proceso y tienen alimentación universal. Proporcionan la medición en tiempo real del valor de proceso en cualquier industria y están diseñados para proporcionar una transmisión de información fiable y fácil de usar, incluso en entornos exigentes.

Convertidor de f/I-f/f universal 4225

Índice

Advertencia	4
Identificación de símbolos	4
Instrucciones de seguridad	4
Cómo desmontar el sistema 4000	6
Montaje / desmontaje de las interfaces de comunicación PR 4500	6
Aspectos funcionales	7
Aplicaciones	8
Conexiones	9
Diagrama de bloques	11
Especificaciones	12
Pedido	12
Accesorios	12
Especificaciones eléctricas	12
Programación	19
Indicación de error de entrada y límites de entrada configurables	19
Función de corte bajo	21
Función de raíz cuadrada	22
Funciones relé	24
Configuración de consigna y la ventana	24
Representación gráfica de la acción de relé: consigna	24
Representación gráfica de la acción de relé: ventana	25
Menú de ajustes avanzados	26
Árbol de programación	29
Diagrama de rutas, ajustes avanzados (ADV.SET)	33
Árbol de programación, liberación manual de los relés bloqueados	35
Resumen del texto de ayuda	36
Historial del documento	40

Advertencia



GENERAL

Este dispositivo está diseñado para conectarse a tensiones eléctricas peligrosas. La omisión de esta advertencia puede provocar lesiones personales graves o daños mecánicos. Para evitar el riesgo de descargas eléctricas y fuego, las instrucciones de seguridad de este manual deben cumplirse y seguir las indicaciones. No se deben superar las especificaciones y el módulo debe ser utilizado sólo como se describe a continuación.

Antes de utilizar el módulo, debe examinar minuciosamente este manual.

Sólo personal cualificado (técnicos) deberían instalar este módulo. Si el equipo es usado de forma diferente a la especificada por el fabricante, la protección proporcionada por el equipo puede ser deteriorada.

Advertencia



**TENSIÓN
PELIGRO**

Hasta que el módulo esté fijado, no se debe conectar tensión peligrosa al dispositivo. Las siguientes operaciones sólo deben llevarse a cabo con el dispositivo desconectado y en condiciones seguras de ESD:

Montaje general, conexión y desconexión de cables.

Resolución de problemas en el dispositivo.

La reparación del dispositivo y el reemplazo de los disyuntores sólo debe ser por PR electronics A/S.

Advertencia



PRECAUCIÓN

No abrir la placa frontal del dispositivo, ya que esto causaría daños en conector de las interfaces de comunicación PR 4500.

Este dispositivo no contiene interruptores DIP o jumpers.

La serie 4000 puede ser montado en carril DIN raíl según DIN EN 60715.

Identificación de símbolos



Triángulo con una marca de exclamación: Advertencia/exigencia. Situaciones potencialmente letales. Lea el manual antes de la instalación y de la puesta en marcha para evitar daños personales o mecánicos.



La **marca CE** demuestra que el módulo cumple con los requerimientos esenciales de las directivas.



La **marca UKCA** demuestra que el módulo cumple con los requisitos legales.



El **símbolo de doble aislamiento** indica que el dispositivo está protegido con un aislamiento doble o reforzado.

Instrucciones de seguridad

Definiciones

Las **tensiones peligrosas** se han establecido según los siguientes rangos: de 75 a 1.500 voltios CC, y de 50 a 1.000 voltios CA. Los **técnicos** son personas cualificadas con formación para el montaje, el funcionamiento y la resolución de errores de acuerdo con las normas de seguridad.

Los **operarios**, conociendo el contenido de este manual, se encargarán de ajustar y manejar los botones o los potenciómetros durante el funcionamiento normal.

Recepción y desembalaje

Desenvolver el módulo sin dañarlo. Chequear al recibir el módulo que el tipo corresponde al módulo pedido. El embalaje deberá guardarse siempre con el módulo hasta que éste se haya instalado de forma permanente.

Medio ambiente

Evitar los rayos de sol directos, polvo, altas temperaturas, vibraciones mecánicas y golpes, además de lluvia y humedad pesada. Si es necesario, debe evitarse superar los límites indicados para temperatura ambiente con ventilación.

El dispositivo debe ser instalado en el grado de polución 2 o superior.

El dispositivo está diseñado para ser seguro al menos a una altitud de de 2 000 m.

El dispositivo está diseñado para el uso en interiores.

Montaje

Solamente los técnicos, familiarizados con los términos técnicos, advertencias e instrucciones del manual y que pueden cumplirlas, deberían conectar el módulo. Si hubiera cualquier duda acerca de la correcta conexión del módulo, por favor, contacten con nuestro distribuidor local o, alternativamente, a

PR electronics S.L.
www.prelectronics.es

El montaje y conexión del módulo deberá cumplir con la legislación nacional para el montaje de materiales eléctricos, en relación con la sección del cable, fusible protector y localización.

El cable trenzado debe instalarse con una longitud de pelado de 5 mm o mediante un terminal aislado adecuado, como una puntera hueca.

Las descripciones de las conexiones de entrada / salida se muestran en el diagrama de bloques y en la etiqueta lateral.

Lo siguiente es aplicable a los dispositivos fijos conectados a tensiones peligrosas:

El tamaño máximo del fusible protector es de 10 A y, junto con un interruptor de encendido, debe ser fácilmente accesible y estar cerca del dispositivo. El interruptor de encendido debe estar marcado con una etiqueta que indique que desconectará la tensión al dispositivo.

Los dos primeros dígitos del número de serie indican el año de fabricación.

Requisitos de instalación UL

Utilizar únicamente conductores de cobre 60/75°C.

Para su uso sólo en el grado de polución 2 o superior

Temperatura ambiente máx.	60°C
Tamaño máx. del cable	AWG 26-14
Número de archivo UL	E248256

Calibración y ajuste

Durante la calibración y el ajuste, la medición y la conexión de las tensiones externas deben realizarse de acuerdo con las especificaciones de este manual. El técnico debe utilizar herramientas e instrumentos cuyo uso sea seguro.

Funcionamiento normal

Los operarios sólo pueden ajustar y utilizar los dispositivos que estén fijados de forma segura en paneles, etc., evitando así el peligro de lesiones y daños personales. Esto significa que no debe existir peligro de descarga eléctrica, y que el dispositivo debe ser fácilmente accesible.

Limpieza

Una vez desconectado, el módulo puede limpiarse con un paño humedecido con agua destilada.

Responsabilidad

En la medida en la que las instrucciones de este manual no sean seguidas estrictamente, el cliente no puede exigir a PR electronics A/S las condiciones que éste ofrece normalmente en los acuerdos de ventas establecidos.

Cómo desmontar el sistema 4000

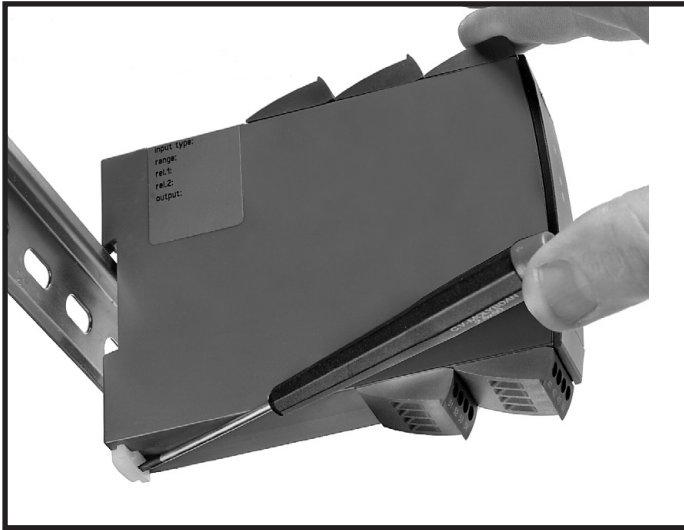


Imagen 1:

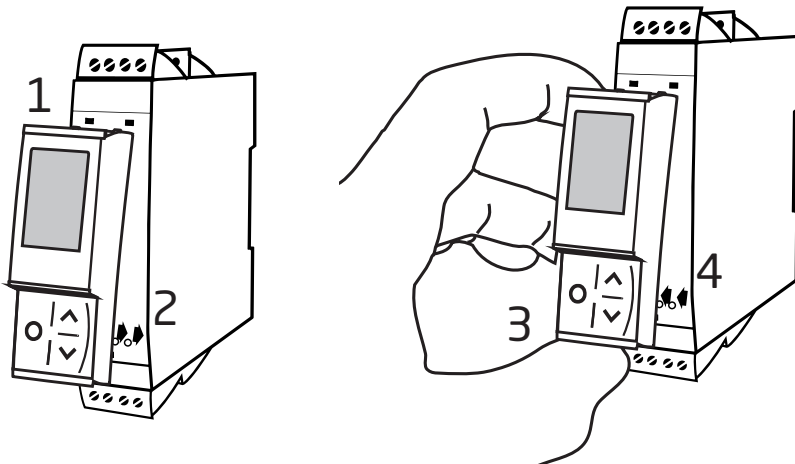
El dispositivo se retira del carril DIN moviendo el cierre inferior hacia abajo.

Montaje / desmontaje de las interfaces de comunicación PR 4500

- 1: Introduce las lengüetas del PR 4500 en las ranuras de la parte superior del dispositivo.
- 2: Abre el PR 4500 hasta que encaje en su posición.

Desmontaje de las interfaces de comunicación PR 4500

- 3: Pulsa el botón de liberación de la parte inferior del PR 4500 y gira el PR 4500 hacia fuera y hacia arriba.
- 4: Con el PR 4500 plegado hacia arriba, sácalo de las ranuras de la parte superior del dispositivo.



Convertidor de f/I-f/f universal

4225

- Programable mediante teclado frontal
- Entrada: NAMUR, NPN, PNP, Tacho, TTL y S0
- Salida: mA / V bipolar, frecuencia o relé programables
- Alimentación universal de 21,6...253 VCA/ 19,2...300 VCC

Aspectos funcionales

- Mide frecuencias de hasta 100 kHz.
- Salida de corriente activa y pasiva ± 23 mA / 0...23 mA.
- Salida de tensión búfer ± 10 VCC.
- Linealización: Función lineal o de raíz cuadrada.
- Calibración de proceso de 2 puntos.
- Niveles de disparo programables: -0,05...6,5 V.
- Alimentación del sensor programable: 5...17 V.
- Detección de error en el sensor NAMUR.
- Límites de entrada configurables para incrementar la seguridad.
- Salida digital: NPN & PNP; 0...100 kHz con nivel lógico programable 5...24 V.
- Relé de salida con funciones ventana, consigna y función de cierre.
- Simulación del valor del proceso durante la puesta en marcha y mantenimiento.
- Todos los terminales están protegidos contra sobretensión (24 VCC), errores de polaridad y cortocircuitos.

Aspectos técnicos destacados

- Precisión < 0,06% del intervalo.
- Coeficiente de temperatura 0,006% / °C.
- Tiempo de respuesta < 30 ms.
- Aislamiento galvánico de 3 puertos de 2,3 kVCA.
- NAMUR NE21 y NE43.

Programación

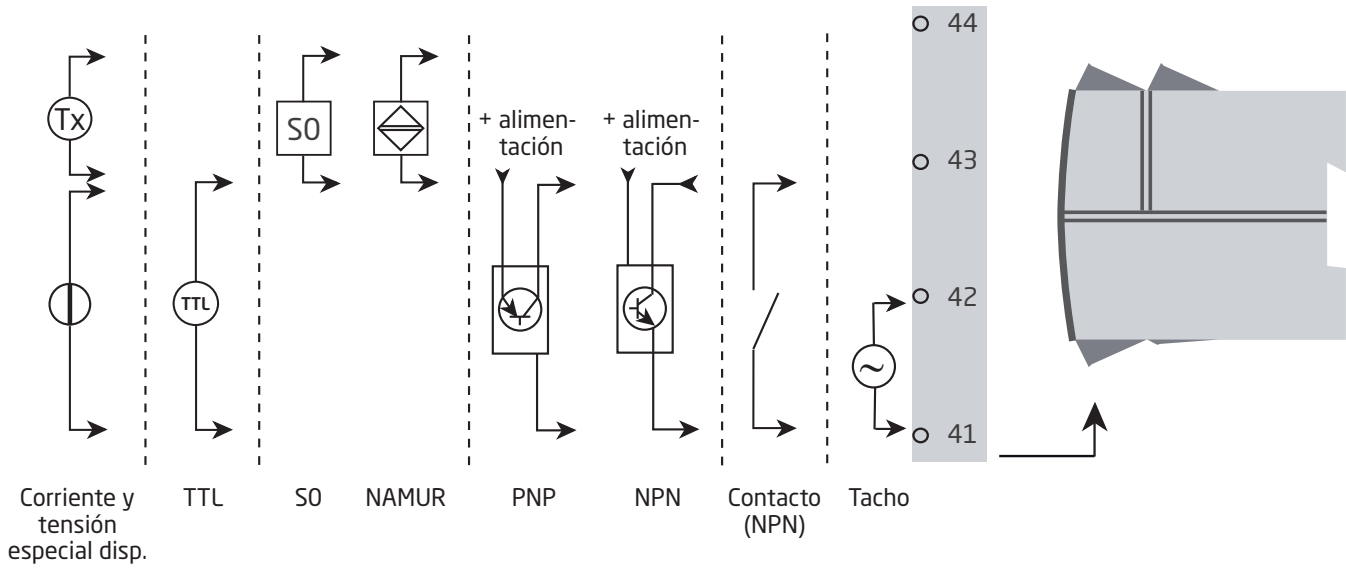
- Configuración, monitorización y diagnóstico usando las interfaces de comunicación extraíbles PR 4500. Las funciones específicas del producto incluyen la comunicación a través de Modbus y Bluetooth mediante el uso de nuestra aplicación PR supervisor de proceso (PPS), disponible para iOS y Android.
- Toda la programación se puede proteger con contraseña.
- Texto de ayuda con desplazamiento en 7 idiomas.

Montaje

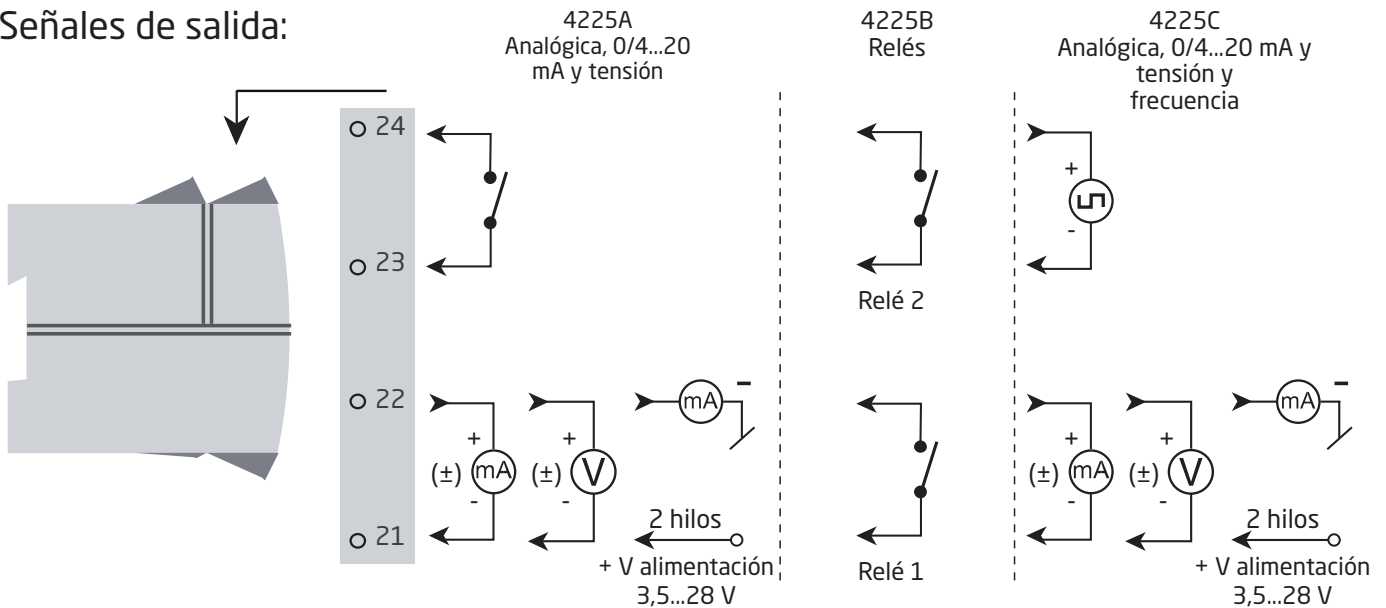
- Las unidades pueden montarse una al lado de la otra, en horizontal o en vertical, sin separación en un carril DIN estándar, incluso a 60°C de temperatura ambiente.

Aplicaciones

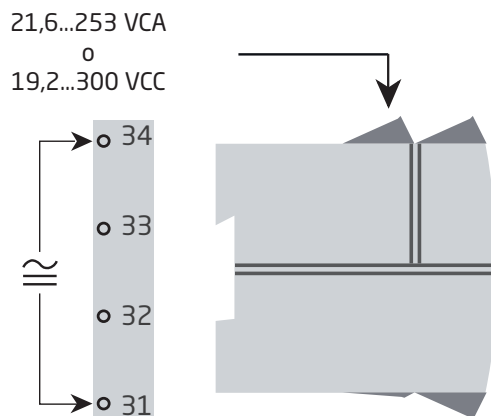
Señales de entrada:



Señales de salida:

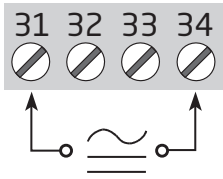


Conexión de alimentación:



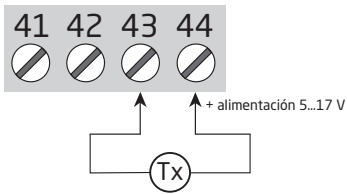
Conexiones

Alimentación

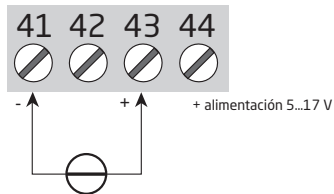


Entradas:

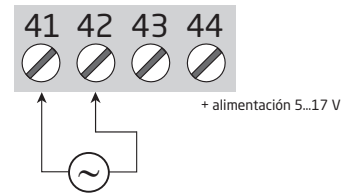
Corriente especial



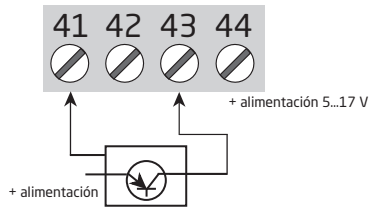
Tensión especial



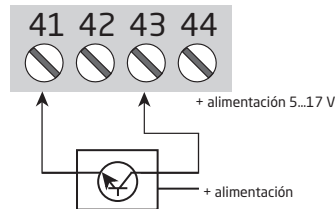
Tacho



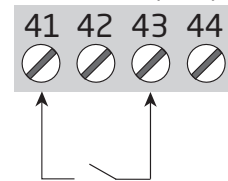
PNP



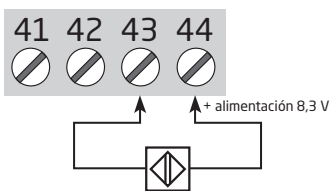
NPN



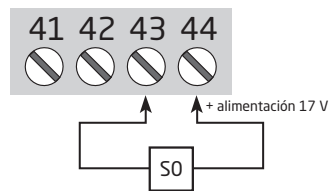
Contacto (NPN)



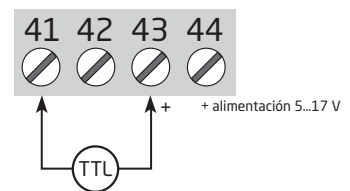
NAMUR



S0



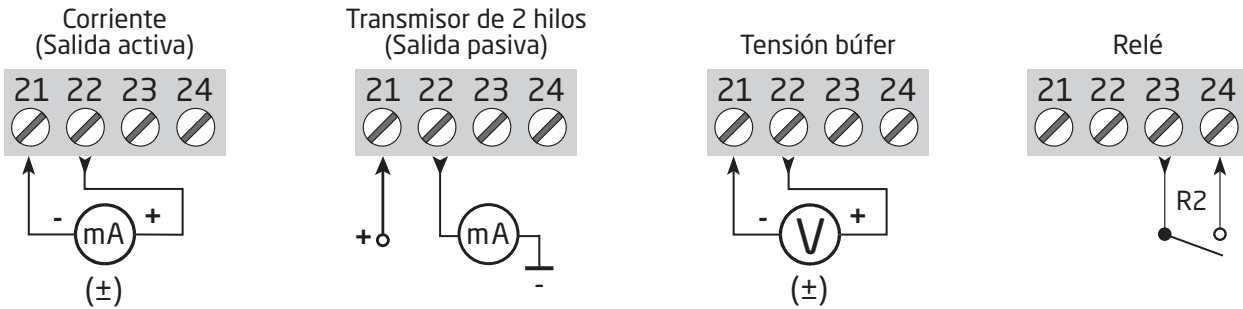
TTL



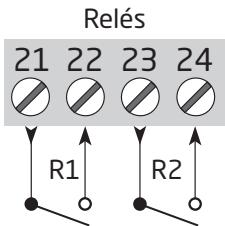
Conexiones

Salidas:

4225A



4225B



4225C

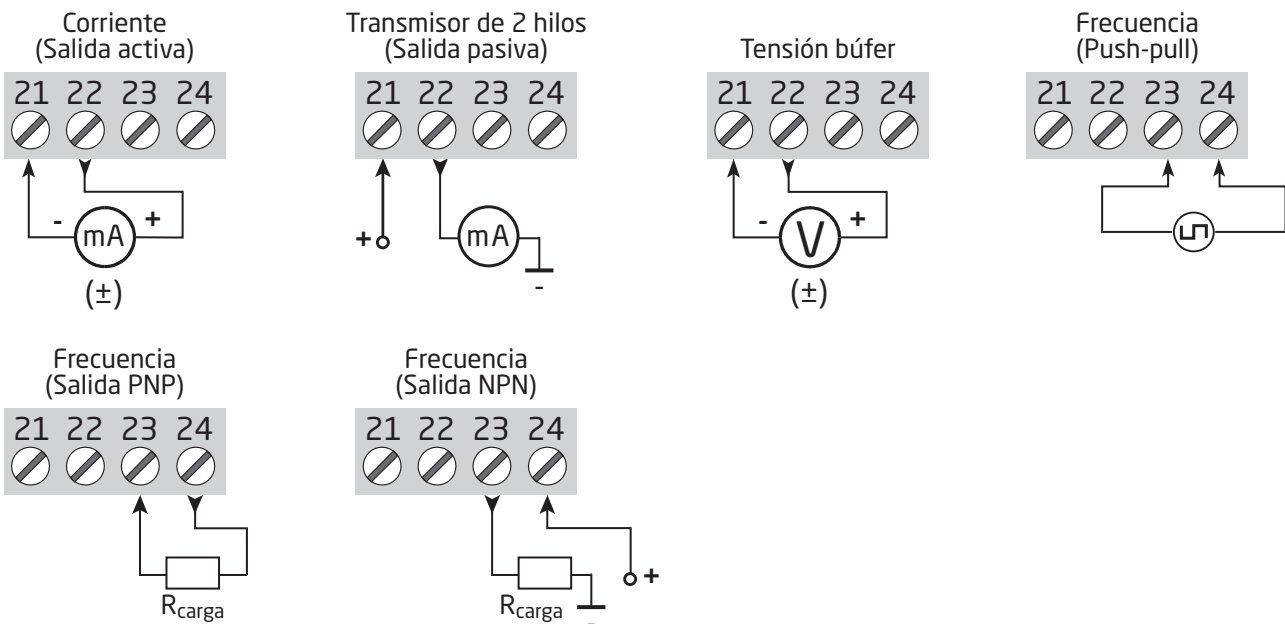
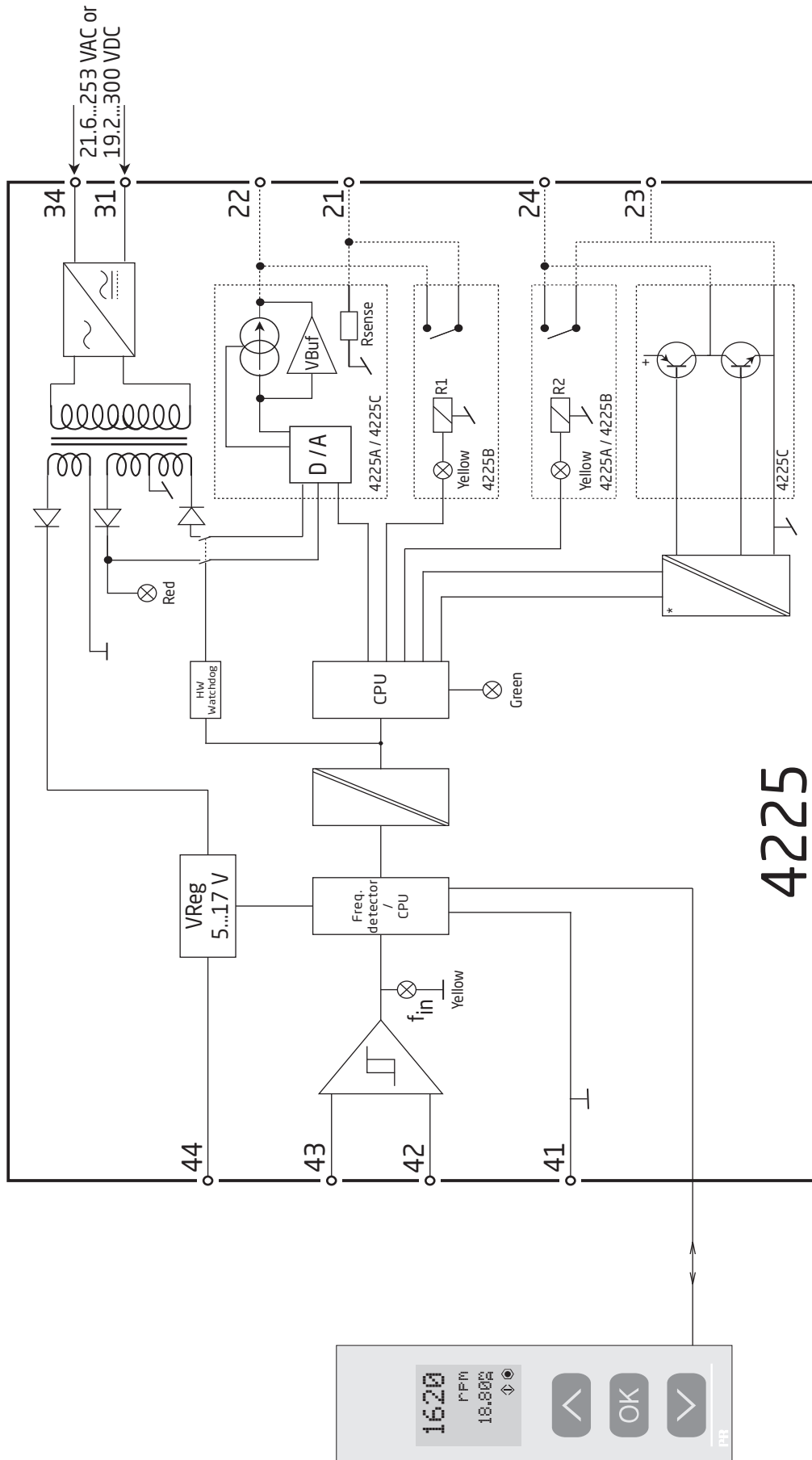


Diagrama de bloques



Especificaciones

Pedido

Modelo	Salida
4225	1 salida analógica y 1 relé : A
	2 relés : B
	1 salida analógica y 1 salida de frecuencia : C

Accesorios

4510 = Display / programador frontal

4511 = Interfaz de comunicación Modbus

4512 = Interfaz de comunicación Bluetooth

Nota: Las interfaces de comunicación PR 4500 están aprobadas y certificadas como componente auxiliar de la serie de dispositivos 4000. Todas las características técnicas son válidas con la interfaz de comunicación PR 4500 conectada.

Especificaciones eléctricas

Condiciones ambientales:

Temperatura de funcionamiento	-20°C a +60°C
Temperatura de almacenamiento	-20°C a +85°C
Temperatura de calibración	20...28°C
Humedad relativa	< 95% HR (sin condensación)
Grado de protección	IP20
Instalación en grado de polución 2 y categoría de medida / sobretensión II.	

Especificaciones mecánicas:

Dimensiones (An x Al x Pr)	109 x 23,5 x 104 mm
Dimensiones (An x Al x Pr) con 4501 / 451x	109 x 23,5 x 116 / 131 mm
Peso aprox., 4225A / 4225B / 4225C	160 g, 165 g, 150 g
Tipo raíl DIN	DIN EN 60715 - 35 mm
Tamaño del cable	0,13...2,08 mm ² / AWG 26...14 cable trenzado
Torsión del terminal de atornillado	0,5 Nm
Vibración	IEC 60068-2-6
2...13,2 Hz	±1 mm
13,2...100 Hz	±0,7 g

Especificaciones eléctricas comunes:

Tensión de alimentación, universal	21,6...253 VCA, 50...60 Hz o 19,2...300 VCC
Potencia necesaria máx.	≤ 2,6 W
Disipación de potencia máx.	≤ 2,1 W
Fusible protector	400 mA SB / 250 VCA
Tensión de aislamiento, test	2,3 kVCA
Tensión de aislamiento, operacional	
Entrada a cualquier	250 VCA (reforzado)
Relé a relé, relé a analógico	< 115 VCA (reforzado), > 115 VCA (básico)
NPN a analógico	Aislado > 50 VCC
Push-Pull / PNP a analógico	Tierra compartida con salida analógica
Programación	Interfaces de comunicación PR 4500
Dinámica de señal, salida	18 bits
Relación señal / ruido	> 60 dB
Tiempo de respuesta (0...90%, 100...10%)	≤ 30 ms

Precisión, la mayor de los valores básicos y absolutos:

Entrada			
Modelo	Precisión básica	Precisión absoluta	Coefficiente de temperatura
Entrada de frecuencia	$\leq 0,0002$ Hz	$\leq \pm 0,01\%$ de la frecuencia de entrada	$\leq \pm 0,0005\%$ / °C

Salida			
Modelo	Precisión básica	Precisión absoluta	Coefficiente de temperatura
Salida de corriente	8 μ A	$\leq \pm 0,05\%$ del intervalo	$\leq \pm 0,005\%$ / 0,8 μ A / °C
Salida de tensión	2 mV	$\leq \pm 0,05\%$ del intervalo	$\leq \pm 0,005\%$ / 200 μ V / °C
Salida de frecuencia	n.a.	$\leq \pm 0,002\%$ de la frecuencia de salida +0,0004% de f_{max} .	$\leq \pm 0,0005\%$ / °C

Influencia sobre la inmunidad EMC	< $\pm 0,5\%$ d. intervalo
Inmunidad EMC extendida:	
NAMUR NE 21, criterio A, explosión	< $\pm 1\%$ d. intervalo

del intervalo = del rango estándar seleccionado

En caso de lectura digital del valor de medición, por ejemplo, a través de la interfaz de comunicación Modbus, la precisión de entrada puede calcularse como en el ejemplo 1.

Precisión básica_{Entrada} = 0,0002 Hz

Precisión absoluta_{Entrada} = 0,001%

Temperatura de calibración = 20...28°C

Ejemplo 1: Lectura digital a través de Modbus, entrada baja 200 Hz, entrada alta 800 Hz:

Precisión_{Entrada_baja} = 0,01% x 200 Hz = 0,02 Hz

Precisión_{Entrada_alta} = 0,01% x 800 Hz = 0,08 Hz

Se escoge la mayor de las siguientes opciones Precisión básica_{Entrada} = 0,0002 Hz Y Precisión_{Entrada_baja / alta} = 0,02 Hz / 0,08 Hz

Precisión_{Entrada_baja / alta} = 0,02 Hz / 0,08 Hz

Ejemplo 2: Salida de corriente analógica, entrada baja de 1 kHz, entrada alta de 8 kHz, intervalo de salida 4...20 mA = 16 mA:

Precisión_{Entrada_baja} = 0,01% x 1000 Hz = 0,1 Hz

Precisión_{Entrada_alta} = 0,01% x 8000 Hz = 0,8 Hz

Precisión_{Salida} = 0,05% x 7000 Hz = 3,5 Hz

Precisión total_{Baja} = Precisión_{Entrada_baja} + Precisión_{Salida}

Precisión total_{Baja} = 0,1 Hz + 3,5 Hz = 3,6 Hz

Precisión total_{Alta} = Precisión_{Entrada_alta} + Precisión_{Salida}

Precisión total_{Alta} = 0,8 Hz + 3,5 Hz = 4,3 Hz

Los cálculos de precisión de ejemplo se basan en la temperatura ambiente de calibración de fábrica y no tienen en cuenta otras posibles fuentes de inexactitud, p. ej., el efecto de la fuente de alimentación, la fluctuación de la temperatura ambiente, etc., que también deben tenerse en cuenta.

Tensiones auxiliares

Limitación de la alimentación del sensor (terminal 44) 20 mA, 5...17 V

Especificaciones de entrada

Entrada de frecuencia

Rango de frecuencia. 0,001 Hz a 100 kHz
Rango de tiempo, función de tiempo. 10 μ s a 999,9 s
Frecuencia máx., con el filtro de entrada ON 75 Hz
Ancho de pulso mín. con filtro de entrada ON 8 ms
Ancho de pulso mín. con filtro de entrada OFF 4 μ s
Tiempo de respuesta (0...90%, 100...10%). < 30 ms

Entrada NAMUR

Nivel de disparo bajo \leq 1,2 mA
Nivel de disparo alto \geq 2,1 mA
Impedancia de entrada 1 k Ω || < 220 pF
Detección de roturas. \leq 0,1 mA
Detección de cortocircuito \geq 6,9 mA
Alimentación del sensor - pin 44, fijo. 8,3 V

Entrada Tacho

Nivel de disparo bajo \leq -50 mV
Nivel de disparo alto. \geq +50 mV
Impedancia de entrada 100 k Ω || < 220 pF
Tensión máx. de entrada 80 VCA pp
Alimentación del sensor - pin 44, programable 5...17 V / 23 mA

Entrada NPN / PNP

Nivel de disparo bajo \leq 4,0 V
Nivel de disparo alto. \geq 7,0 V
Impedancia de entrada 3,48 k Ω || < 220 pF
Extremo de disparo NPN = extremo neg., PNP = extremo pos.
Alimentación del sensor - pin 44, programable 5...17 V / 23 mA

Entrada TTL

Nivel de disparo bajo \leq 0,8 V
Nivel de disparo alto. \geq 2,0 V
Impedancia de entrada \geq 100 k Ω || < 220 pF
Alimentación del sensor - pin 44, programable 5...17 V / 23 mA

Entrada S0

Nivel de disparo bajo \leq 2,2 mA
Nivel de disparo alto. \geq 9,0 mA
Impedancia de entrada 758 Ω || < 220 pF
Alimentación del sensor - pin 44, fijo. 17 V

Entrada de tensión especial

Niveles de disparo programables por el usuario	-0,05...6,50 V
*Histéresis, min.	50 mV
Impedancia de entrada, programable:	
Alto Z	$\geq 100 \text{ k}\Omega \parallel < 220 \text{ pF}$
Pull-up/down	$3,48 \text{ k}\Omega \parallel < 220 \text{ pF}$
Alimentación del sensor programable - pin 44	5...17 V / 23 mA
Tensión máx. de entrada	17 V

Entrada de corriente especial

Niveles de disparo programables por el usuario	0,0...10,0 mA
*Histéresis, min.	0.2 mA
Impedancia de entrada	$1 \text{ k}\Omega \parallel < 220 \text{ pF}$
Alimentación del sensor - pin 44, programable	5...17 V / 23 mA
Corriente de entrada máx.	17 mA

* Para niveles de señal baja con histéresis de nivel de disparo de entrada inferior a 100 mV / 0,1 mA, se recomienda utilizar cables apantallados con una correcta conexión a tierra, para evitar el falso disparo debido a la EMC inducida.

Límites de entrada configurables:

Detección de errores.	Activar / desactivar
Límites de entrada configurables, baja	0 Hz...frecuencia de entrada configurada mín.
Límites de entrada configurables, alta	Frecuencia de entrada configurada máx....100 kHz
Histéresis	0,5% de la frecuencia de entrada configurada máx.
Límite de entrada bajo/alto, niveles de indicación de error	ARRIBA, ABAJO, CERO, NINGUNO Véanse las tablas de las páginas 20-21

Especificaciones de salida

Salida de corriente:

Todos los rangos estándar pueden ser seleccionados como acción directa o invertida.

Rango de la señal, activa / pasiva	$\pm 23 \text{ mA} / 0...23 \text{ mA}$
Rangos estándar programables	0...20, 4...20, S4-20, $\pm 10 \text{ mA}$, $\pm 20 \text{ mA}$
Carga, máx.	$\pm 23 \text{ mA} / 600 \Omega / \pm 13,8 \text{ VCC}$
Alimentación de 2 hilos externa.	3,5...28 V
Tiempo de respuesta, programable	0...60 s
Estabilidad de carga	$\leq 0,001\%$ del intervalo / 100Ω
Indicación de error en el sensor	0 / 3,5 / 23 mA / ninguno
Límite de salida en rango exterior.	Véanse las tablas de las páginas 20-21
Límite de corriente.	$\leq 28 \text{ mA}$

Salida de tensión búfer:

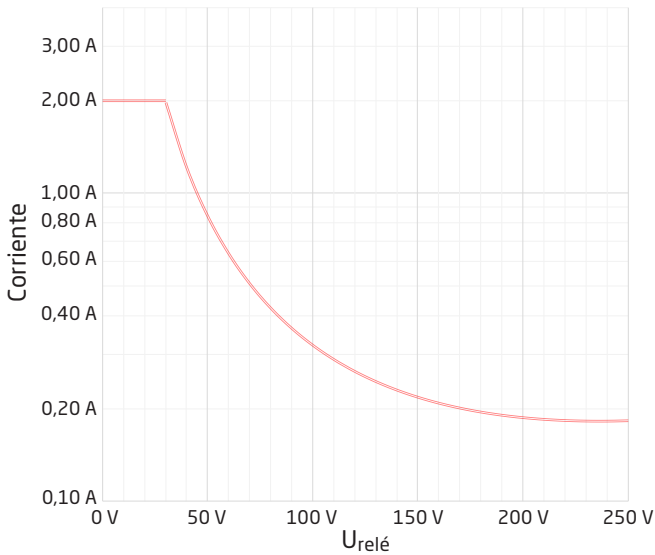
Todos los rangos estándar pueden ser seleccionados como acción directa o invertida

Rango de la señal	$\pm 11,5 \text{ V}$
Rangos estándar programables	0...5, 1...5, 0...10, 2...10, ± 5 , $\pm 10 \text{ VCC}$
Carga, mín..	$> 2 \text{ k}\Omega$
Tiempo de respuesta, programable	0...60 s
Límite de salida en rango exterior.	Véanse las tablas de las páginas 20-21

Salidas de relé

Funciones de relé	Consigna, Ventana, Error en sensor, Cierre, Power y Off
Histéresis	0...100%
Retraso ON / OFF.	0...3600 s
Retraso ON	0...9999 s
Detección de error en el sensor NAMUR	Abrir / Cerrar / Mantener
Tensión máx.	250 VCA / VCC
Corriente CA máx.	2 A
Potencia CA máx..	500 VA
Corriente CC máx., carga resistiva:	
@ $U_{relé} \leq 30 \text{ VCC}$	2 ACC
@ $U_{relé} > 30 \text{ VCC}$	$[1380 \times U_{relé}^{-2} \times 1,0085^{U_{relé}}] \text{ ACC}$

Representación gráfica de $[1380 \times U_{relé}^{-2} \times 1,0085^{U_{relé}}]$:



Salida de frecuencia

Rango de frecuencia.	0,001 Hz...100 kHz
Ciclo de trabajo $f \leq 500 \text{ Hz}$	< 90%
Tiempo de pulso programable ($f \leq 500 \text{ Hz}$)	1...1000 ms
Tiempo de pulso > 500 Hz	Fija 50%

Salida PNP

**I _{source} máx.	30 mA
V _{salida}	24 VCC \pm 10%
C _{salida}	10 nF
R _{out} típ.	30 Ω

Salida NPN

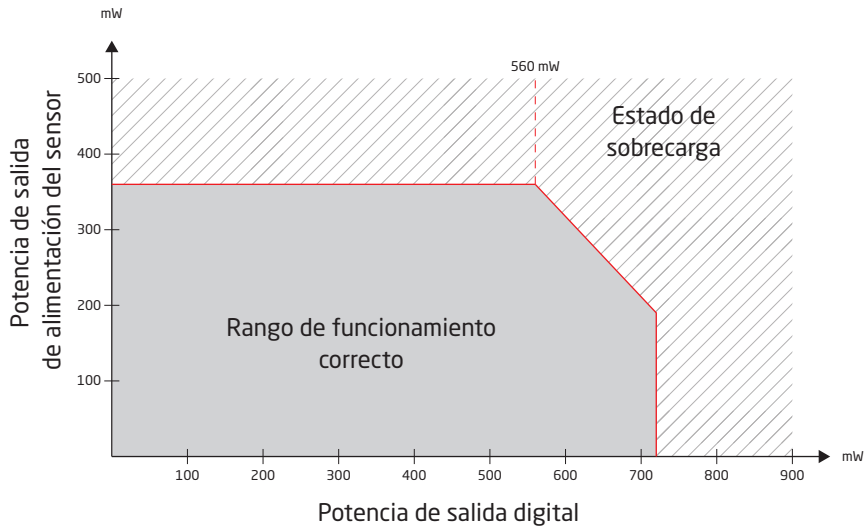
I _{sink} máx.	130 mA
I _{sink} pico máx..	500 mA
Caída de tensión 130 mA.	< 1,5 VCC
Tensión externa (terminal 24) máx..	30 VCC
C _{salida}	10 nF
R _{salida} típ.	10 Ω

Salida Push-Pull

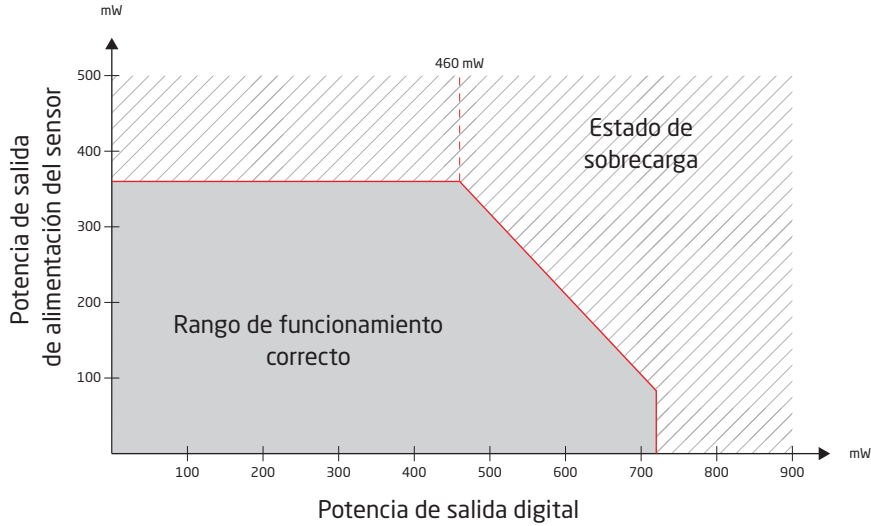
Tensión	5...24 VCC
-------------------	------------

**Límites de salida de alimentación - 4225C

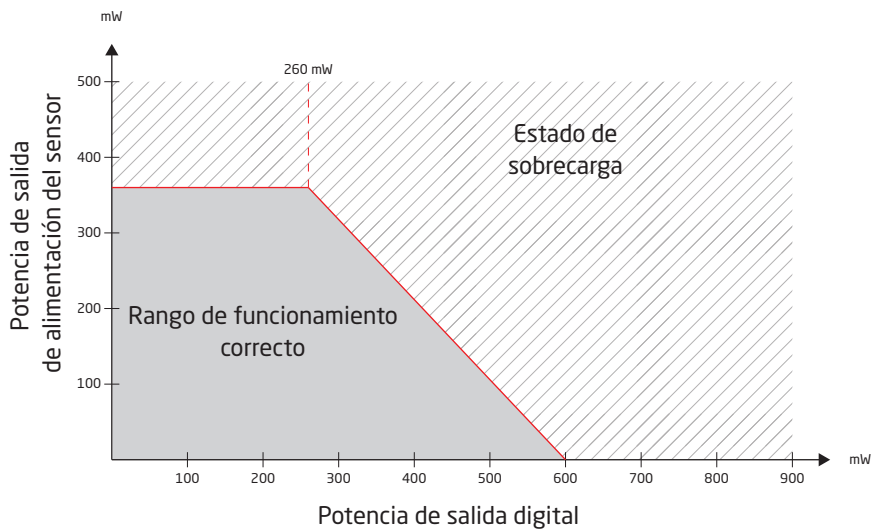
Límites de alimentación cuando se utiliza salida de tensión con búfer (sólo 4225C)



Límites de alimentación cuando se utiliza salida de corriente con una salida máxima de 10 mA (sólo 4225C)



Límites de alimentación cuando se utiliza salida de corriente con una salida máxima de 20 mA (sólo 4225C)



Configuraciones de salida admitidas

Para el 4225A/-B es posible un funcionamiento simultáneo e independiente de la salida analógica y del relé. Para el 4225C la salida se presenta en la salida analógica o de frecuencia. En caso de que el 4225C esté configurado para una salida analógica, la salida de frecuencia puede configurarse para el "modo de relé".

Cuando se utiliza tanto la salida analógica como la de frecuencia, y la salida de frecuencia está configurada como PNP o push-pull, no es posible una conexión a tierra común en los terminales 21 y 23.

Requerimientos observados:

CEM.	2014/30/UE & UK SI 2016/1091
LVD	2014/35/UE & UK SI 2016/1101
RoHS	2011/65/UE & UK SI 2012/3032

Aprobaciones:

c UL us, UL 508.	E248256
--------------------------	---------

Programación

Las interfaces de comunicación 4500 te ayudan a programar las funciones del producto y a acceder a una gran variedad de prestaciones para ayudarte a manejar el dispositivo.

En este capítulo se describen las funciones avanzadas del 4225. Encontrarás una referencia para la estructura completa del menú y las opciones de programación en la sección "Árbol de programación".

Indicación de error de entrada y límites de entrada configurables

Detección de error de entrada configurable

Para mejorar la seguridad y la integridad del sistema, puedes programar un nivel de detección de errores de entrada alto y bajo. Las señales de entrada que estén fuera de los límites bajo y alto harán que la salida del dispositivo acceda al estado de error programado.

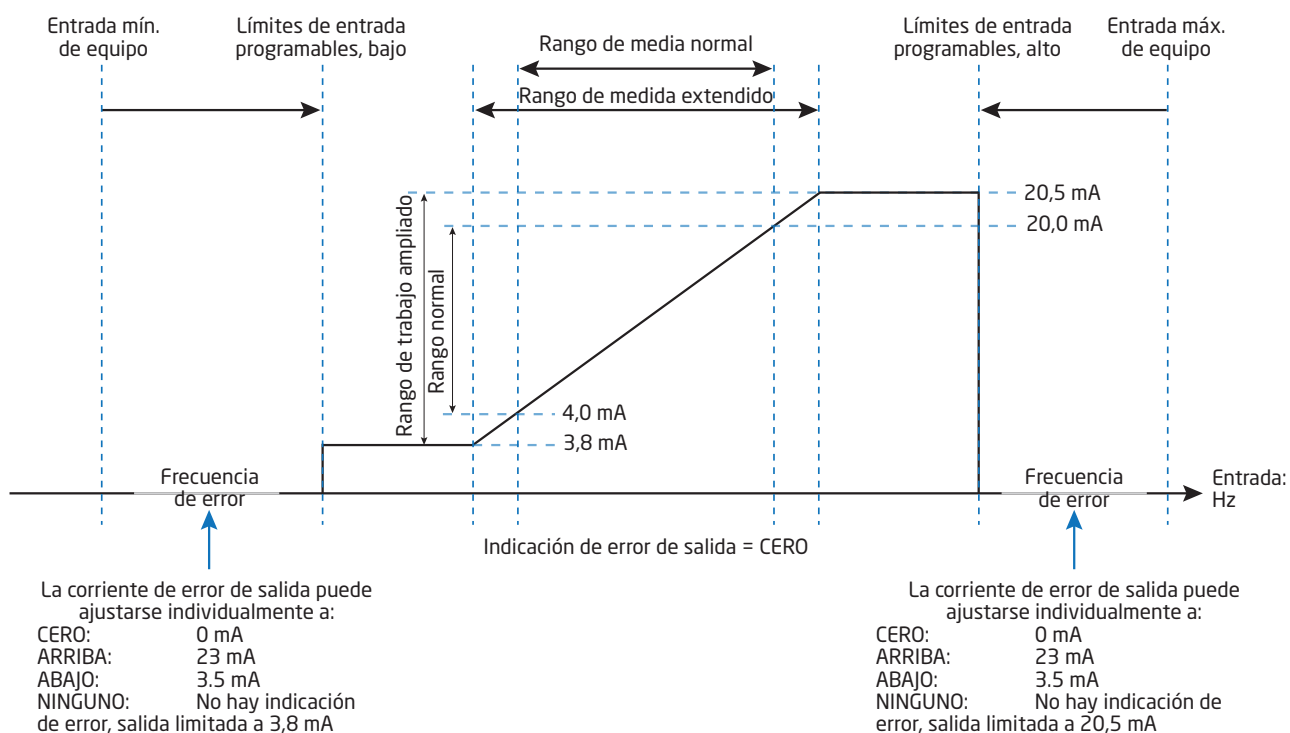
Los dos niveles de detección de errores de entrada configurables pueden ajustarse y activarse individualmente, de la misma manera que es posible ajustar individualmente la indicación de errores de salida para cada uno de los dos niveles de detección. Esto permite a los usuarios diferenciar los fallos de proceso, las roturas o los cortocircuitos del cableado de entrada.

Estados de error de salida disponibles para el límite bajo y alto: ARRIBA, ABAJO, CERO y NINGUNO

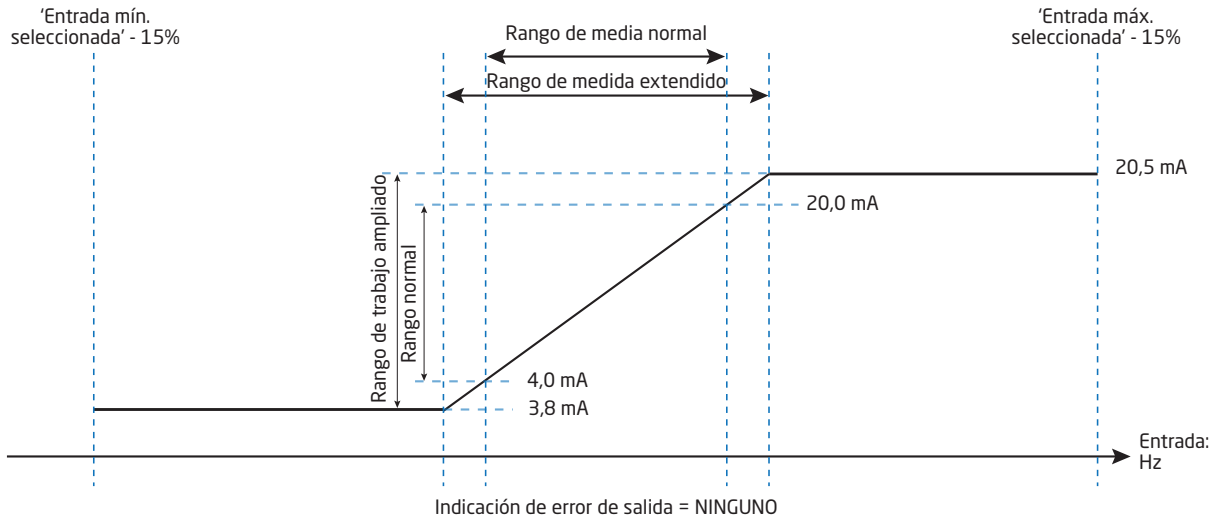
La indicación de errores de salida utiliza los estados de error definidos por NAMUR NE43 para una salida de 4...20 mA. Para todos los demás intervalos de salida se utilizan indicaciones de errores de salida equivalentes (véanse las tablas de las páginas 20-21).

Cuando se activa el límite de entrada y se selecciona el estado de error NINGUNO, el error de entrada se detecta y se indica en la pantalla con IN.ER y parpadeo en display, pero no se indica en la señal de salida.

Ejemplo - 4...20 mA de intervalo de salida y tanto el límite alto como el límite bajo ajustados CERO



Ejemplo - Límites de entrada desactivados



Límites de salida e indicaciones de error - salida de corriente

Intervalo de salida	Límite de entrada desactivado		Detección de error en el sensor NAMUR / límite de entrada activado					
	Límite de salida bajo	Límite de salida alto	Límite de salida bajo	Límite de salida alto	Indicación de error de salida, ARRIBA	Indicación de error de salida, ABAJO	Indicación de error de salida, CERO	Indicación de error de salida, NINGUNO
4-20 mA	0 mA	23 mA	3,8 mA	20,5 mA	23 mA	3,5 mA	0 mA	Sin indicación de error
S4-20 mA	0 mA	23 mA	3,8 mA	20,5 mA	23 mA	3,5 mA	0 mA	Sin indicación de error
0-20 mA	0 mA	23 mA	0 mA	20,5 mA	23 mA	0 mA	0 mA	Sin indicación de error
±10 mA	-11,5 mA	11,5 mA	-10,25 mA	10,25 mA	11,5 mA	-11,5 mA	0 mA	Sin indicación de error
±20 mA	-23 mA	23 mA	-20,5 mA	20,5 mA	23 mA	-23 mA	0 mA	Sin indicación de error

Límites de salida e indicaciones de error - salida de tensión

Intervalo de salida	Límite de entrada desactivado		Detección de error en el sensor NAMUR / límite de entrada activado					
	Límite de salida bajo	Límite de salida alto	Límite de salida bajo	Límite de salida alto	Indicación de error de salida, ARRIBA	Indicación de error de salida, ABAJO	Indicación de error de salida, CERO	Indicación de error de salida, NINGUNO
0-5 V	0 V	5,75 V	0 V	5,125 V	5,75 V	0 V	0 V	Sin indicación de error
1-5 V	0 V	5,75 V	0,975 V	5,125 V	5,75 V	0,875 V	0 V	Sin indicación de error
0-10 V	0 V	11,5 V	0 V	10,25 V	11,5 V	0 V	0 V	Sin indicación de error
2-10 V	0 V	11,5 V	1,95 V	10,25 V	11,5 V	1,75 V	0 V	Sin indicación de error
±5 V	-5,75 V	5,75 V	-5,125 V	5,125 V	5,75 V	-5,75 V	0 V	Sin indicación de error
±10 V	-11,5 V	11,5 V	-10,25 V	10,25 V	11,5 V	-11,5 V	0 V	Sin indicación de error

Límites de salida e indicaciones de error - salida de frecuencia personalizada, 50% del ciclo

	Límite de entrada desactivado		Detección de error en el sensor NAMUR / límite de entrada activado			
Intervalo de salida	Límite de salida bajo	Límite de salida alto	Límite de salida bajo	Límite de salida alto	Indicación de error de salida, ARRIBA / ABAJO	Indicación de error de salida, NINGUNO
Salida baja = 0	0 Hz	Salida alta * 700%, tope a 115 kHz	0 Hz	Salida alta * 102,5%	Configurable por el cliente	Sin indicación de error
Salida baja > 0	0 Hz	Salida alta * 700%, tope a 115 kHz	Salida baja * 95%	Salida alta * 102,5%	Configurable por el cliente	Sin indicación de error

Límites de salida e indicaciones de error - salida de frecuencia personalizada, ciclo configurable

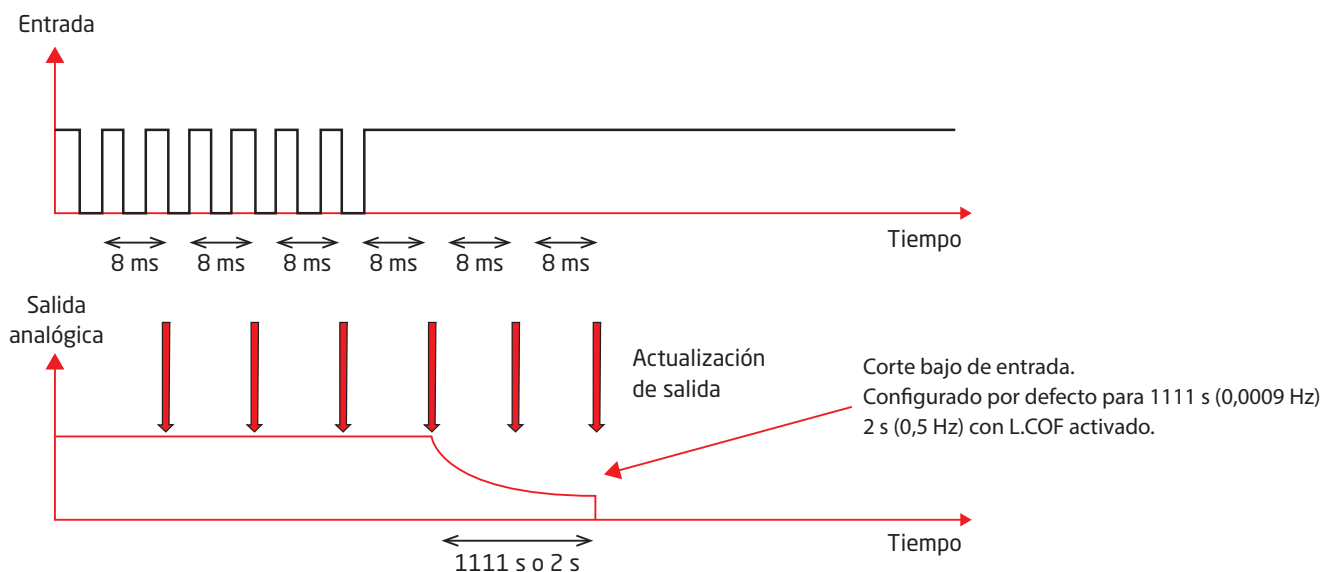
	Límite de entrada desactivado		Detección de error en el sensor NAMUR / límite de entrada activado			
Intervalo de salida	Límite de salida bajo	Límite de salida alto	Límite de salida bajo	Límite de salida alto	Indicación de error de salida, ARRIBA / ABAJO	Indicación de error de salida, NINGUNO
Salida baja = 0	0 Hz	"Salida máx." * 105%.	0 Hz	Salida alta * 102,5%	Configurable por el cliente	Sin indicación de error
Salida baja > 0	0 Hz	"Salida máx." * 105%.	Salida baja * 95%	Salida alta * 102,5%	Configurable por el cliente	Sin indicación de error

Función de corte bajo

Configurado por defecto para 1111 s (0,0009 Hz) o 2 s (0,5 Hz) con L.COF activado. Lleva la entrada a 0 Hz cuando se alcanza el tiempo de corte bajo.

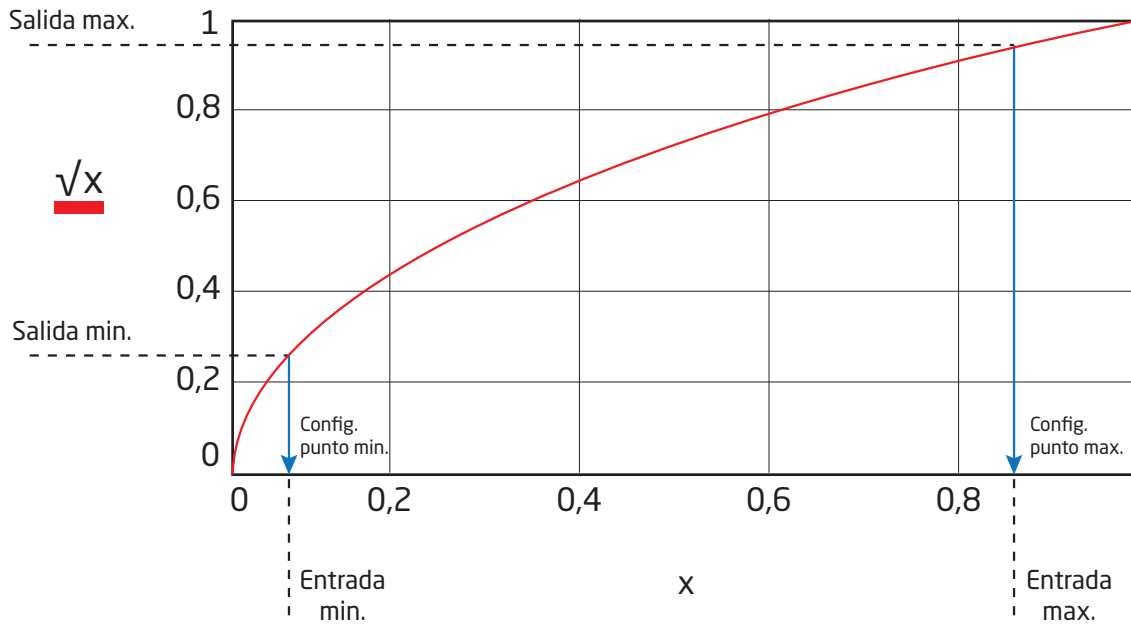
Para la salida de frecuencia de 4225C, se puede configurar un corte bajo de salida independientemente del corte bajo de entrada.

El punto LO.CUT puede configurarse entre la frecuencia de salida baja y salida alta.



Función de raíz cuadrada

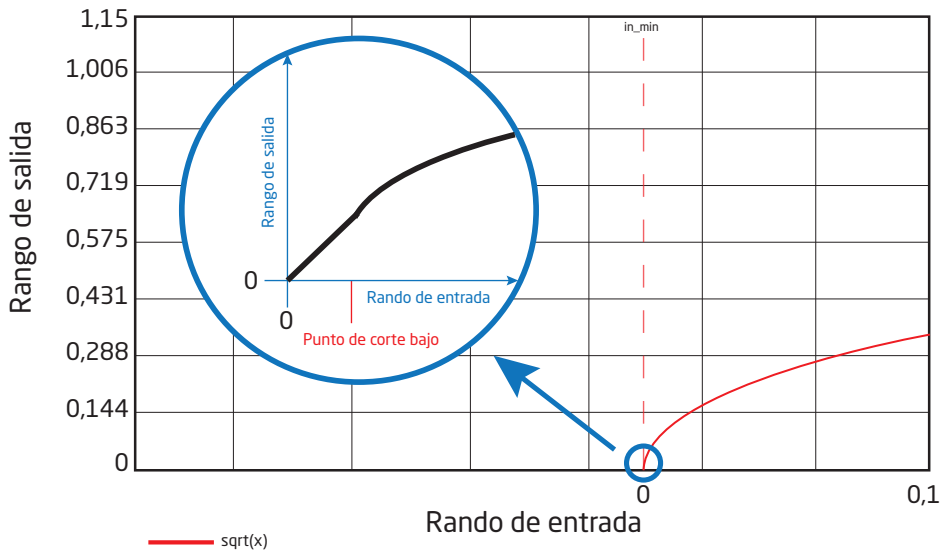
Es posible aplicar una función de raíz cuadrada a la entrada.
El escalado de la función puede hacerse como se ilustra a continuación:



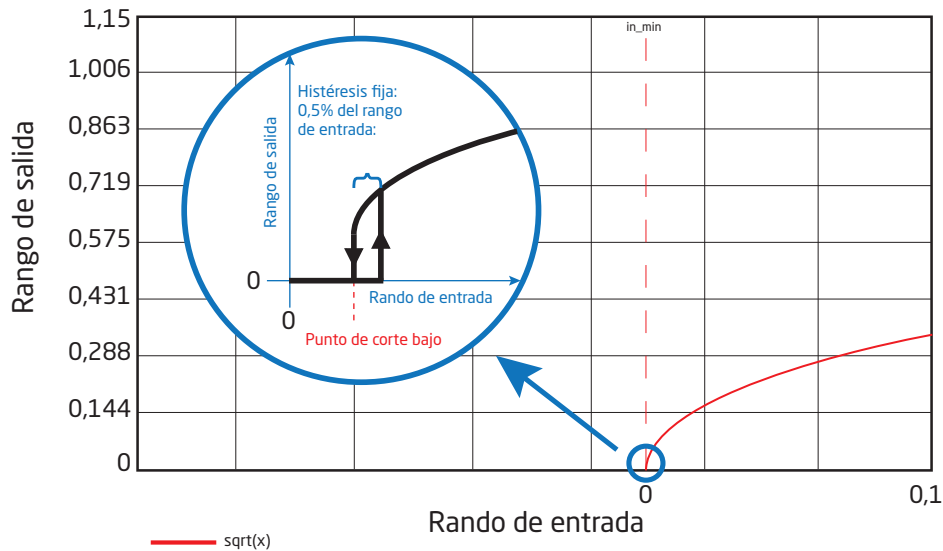
Función de corte bajo:

Como parte de la función de raíz cuadrada del 4225, es posible configurar manualmente un punto de corte bajo. Esta función se utiliza a menudo para suprimir el ruido en el sistema. El punto de corte bajo define un punto en el que la relación entrada/salida o bien cambia a una relación lineal o bien la salida se trunca a cero. Los dos principios se ilustran a continuación:

Corte lineal:



Redondeo a cero:



Configuración	Parámetro	Especificación	Estado
Punto de corte bajo	Corte lineal	0,0 a 50,0% del rango de entrada seleccionado	Independiente de la configuración de raíz cuadrada
	Redondeo a cero	0,0 a 50,0% del rango de entrada seleccionado Histéresis fija del 0,5% del rango de entrada seleccionado	

Funcionamiento sobre el rango / bajo el rango:

Configuración	Parámetro	Especificación	Estado
Acción normal de raíz cuadrada	Límite bajo de entrada	"Mínimo del rango de entrada seleccionado"	"Punto máx. de raíz cuadrada"
	Límite alto de entrada	"Máximo del rango de entrada seleccionado" + 20%	"Punto mín. de raíz cuadrada"
Operación de raíz cuadrada invertida	Límite bajo de entrada	"Mínimo del rango de entrada seleccionado" - 20%	"Punto máx. de raíz cuadrada"
	Límite alto de entrada	"Máximo del rango de entrada seleccionado"	"Punto mín. de raíz cuadrada"

Funciones relé

Se pueden seleccionar 6 ajustes diferentes de la función de relé.

Consigna: El dispositivo funciona como un único interruptor de límite.

Ventana: El relé tiene una ventana que se define con un punto de consigna bajo y alto.

A ambos lados de la ventana el relé tiene el mismo estado.

Función de error: El relé se activa por un error del sensor.

Alimentación: El relé se activa si la alimentación está conectada.

Off: El relé se desactiva.

Cierre: El relé se cierra. Válido para las funciones de consigna, ventana y error (ajustes avanzados).

Nota: Para el 4225C configurado para salida analógica, existe un conjunto completo de funciones de relé en los terminales de salida de frecuencia, con especificaciones de salida eléctricas como salida de frecuencia.

Configuración de consigna y la ventana

Parámetros comunes:

Retraso: Se puede establecer un retraso ON / OFF en ambos relés en el rango de 0... 3600 s.

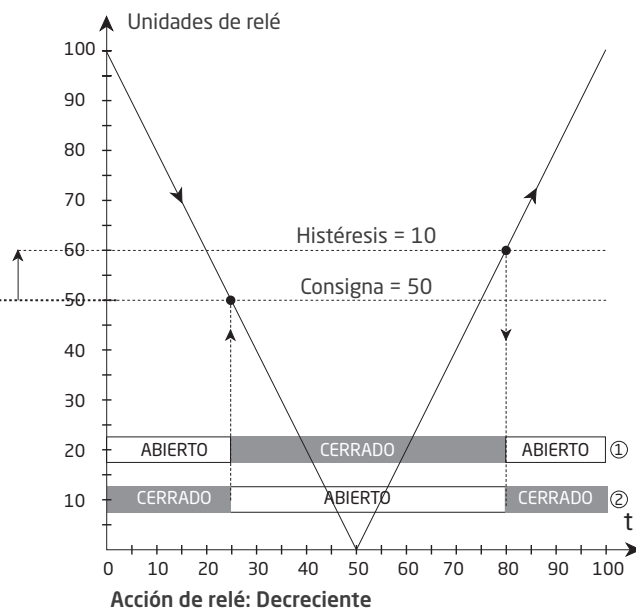
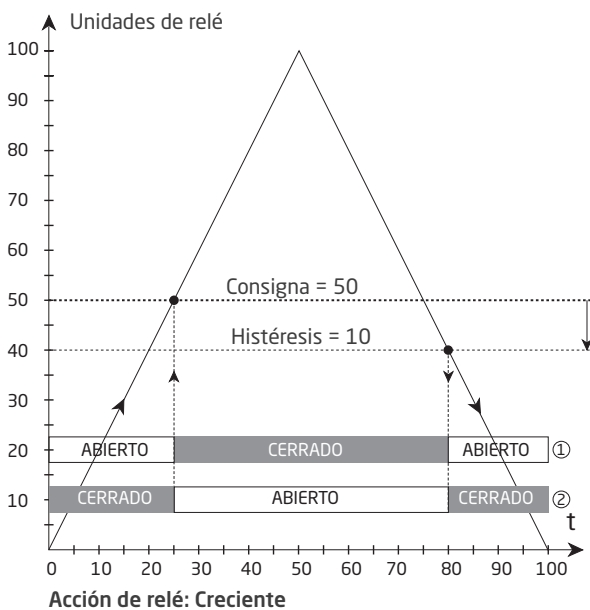
Histéresis: 0,0...100,0%.

El relé activo se puede ajustar como normalmente abierto o normalmente cerrado.

El dispositivo funciona como un único interruptor de límite cuando se selecciona "consigna" en el menú y se introduce el límite deseado. Para la consigna, los relés se pueden ajustar para activarse al aumentar o disminuir la señal de entrada.

La función de ventana se selecciona eligiendo "ventana" en el menú y definiendo un punto de consigna alto y uno bajo. El relé puede configurarse como activo dentro o fuera de la ventana.

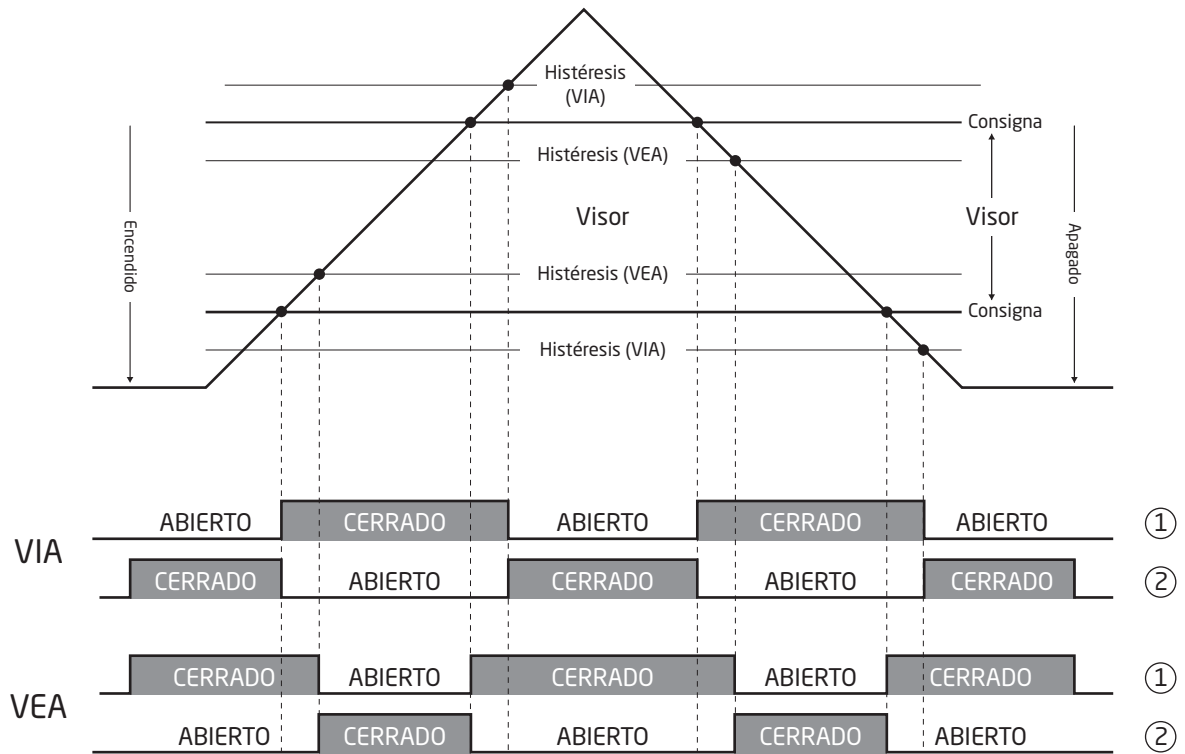
Representación gráfica de la acción de relé: consigna



① = funcionamiento normal. Relé configurado para N.A.

② = funcionamiento inverso. Relé configurado para N.C.

Representación gráfica de la acción de relé: ventana



Función relé: activo dentro la ventana / activo fuera de la ventana

- ① = funcionamiento normal. Relé configurado para N.A.
- ② = funcionamiento inverso. Relé configurado para N.C.

Menú de ajustes avanzados

Protección con contraseña (PASS): El acceso a la programación se puede bloquear mediante la asignación de una contraseña. La contraseña se guarda en el dispositivo con el fin de garantizar un alto nivel de protección contra las modificaciones no autorizadas de la configuración. Si desconoces la contraseña configurada, póngase en contacto con el servicio de asistencia de PR electronics: www.prelectronics.com/contact.

Memoria (MEM): En el menú memoria puedes guardar la configuración del dispositivo en la interfaz de comunicación PR 4500, y a continuación mover la interfaz de comunicación PR 4500 a otro dispositivo del mismo tipo y descargar la configuración en ese nuevo dispositivo.

Configuración del display (DISP): Aquí puede ajustar el brillo, el contraste y la retroiluminación. Configuración de los números de TAG con 6 valores alfanuméricos. Selección de la lectura funcional en la línea 3 del display; escoja entre la lectura de la salida analógica y el número de tag.

Calibración de proceso de dos puntos (CAL): Es posible realizar una calibración de proceso del dispositivos en 2 puntos, para ajustarse a una señal de entrada determinada. Se aplica una señal de entrada baja (no necesariamente del 0 %) y se introduce el valor real a través de la interfaz de comunicación 4500. A continuación se aplica una señal de entrada alta (no necesariamente del 100 %) y se introduce el valor real a través de la interfaz de comunicación 4500. Si aceptas el uso de la calibración, el dispositivo funcionará de acuerdo con este nuevo ajuste. Si más adelante rechazas este punto del menú o escoges otro tipo de señal de entrada, el dispositivo restablecerá la calibración de fábrica. La calibración del proceso se borra si se edita cualquiera de los parámetros: tipo de entrada, entrada baja, entrada alta, display bajo o display alto. Los datos de calibración del proceso no se guardan en el repositorio de configuración de la interfaz de comunicación PR 4500.

Función de simulación de proceso (SIM): La simulación del valor del proceso es posible mediante las flechas arriba y abajo, controlando así la señal de salida. El punto REL.SIM permite activar el/los relé(s) mediante las flechas arriba/abajo. Debes salir del menú pulsando la tecla [OK] (sin tiempo de espera). La función de registro existe automáticamente si la interfaz de comunicación PR 4500 está desconectada.

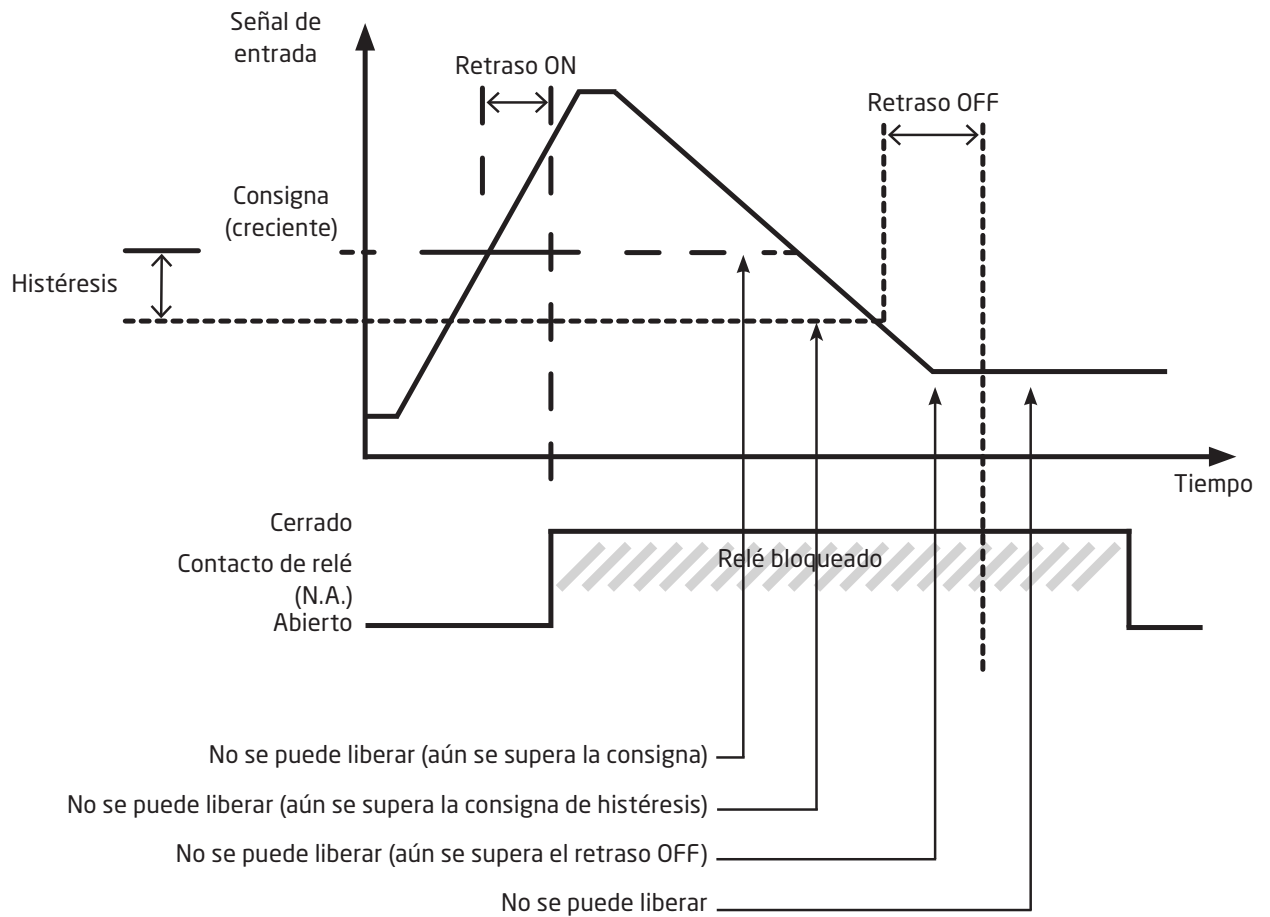
Configuración de la orientación (ORIEN): Cuando el dispositivo está montado boca abajo, la orientación del display de la interfaz de comunicación PR 4500 puede programarse para ser girada 180 grados e invertir las funciones de los botones de arriba/abajo.

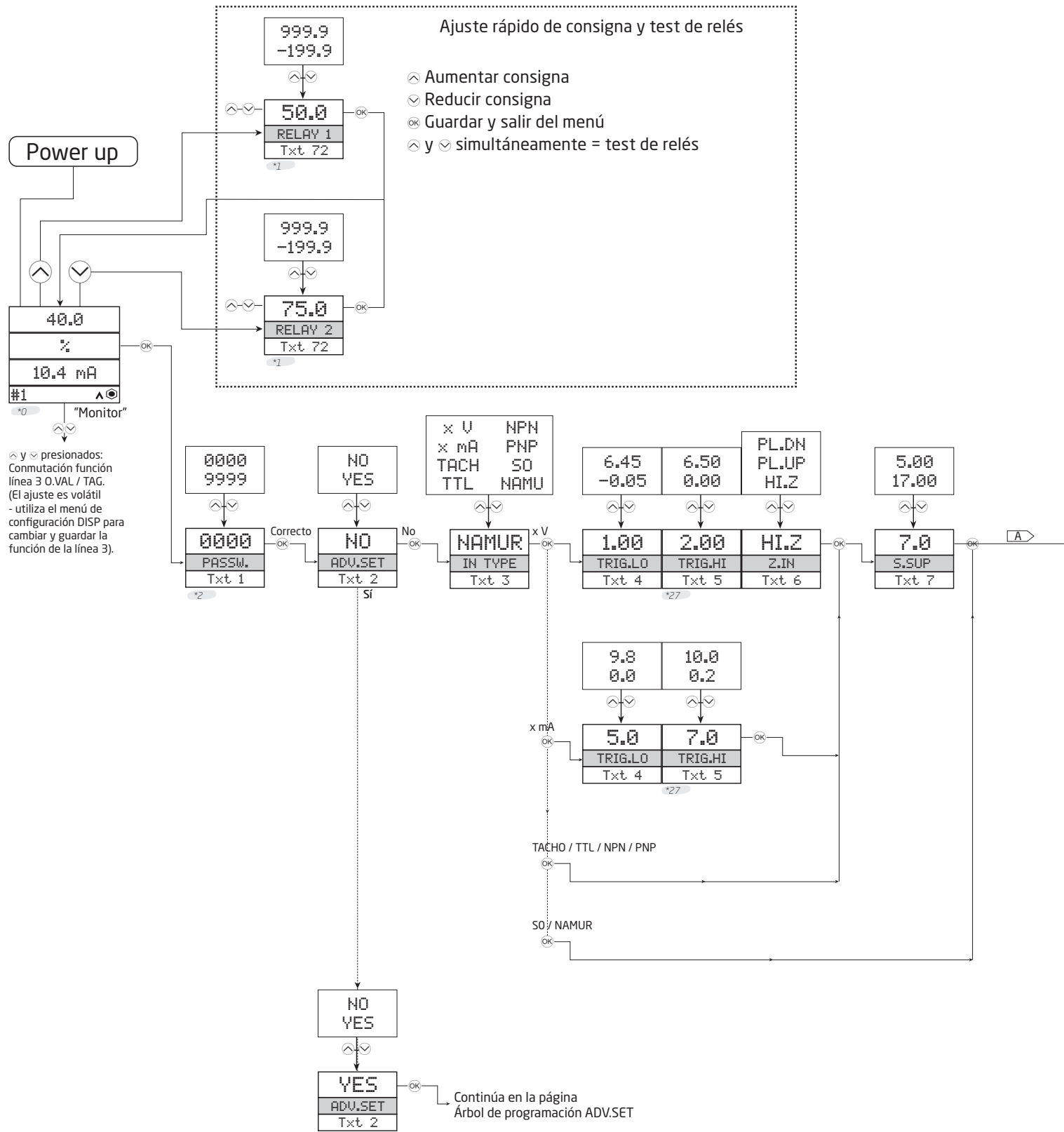
Comunicación Bluetooth (BLUE): (disponible para la interfaz de comunicación Bluetooth 4512). Comunicación Bluetooth configurable por el usuario con la opción de activar la autenticación de dos factores. Puedes usar la comunicación Bluetooth con la aplicación PR Process Supervisor.

Configuración del Modbus (MODB): (disponible para la interfaz de comunicación Modbus 4511). Activando la interfaz Modbus RTU puedes establecer la dirección Modbus, la paridad, el bit de parada, el retraso de respuesta y la velocidad de transmisión.

Función de cierre (LATC): La función de cierre puede aplicarse a un relé cuando se combina con la función de consigna, de ventana o de error. La función de cierre mantendrá el relé en su estado activo / de alarma hasta que se libere el cierre a través del display PR 4500. Si la función de consigna, ventana o error exigen un relé activo, no es posible liberar el cierre. Si la configuración se copia de un dispositivo a otro por medio de la interfaz de comunicación PR 4500, es necesario reconfigurar la función de cierre.

Ejemplo de función de consigna con cierre





*0 Vista "Monitor".
La línea 1 muestra el valor del proceso escalado - OK o error.
La línea 2 muestra la unidad de ingeniería seleccionada.
La línea 3 muestra la salida analógica o el número de TAG.
La línea 4 muestra estado de la comunicación y la tendencia de las señales.

*2 Sólo se muestra si está activa la contraseña.

*27 TRIG.HI debe ser 0,05 V o 0,2 mA mayor que TRIG.LO

*1 Si FastSet está desactivado, los puntos de consigna no se pueden cambiar.
(los valores son de sólo lectura)

Árbol de programación

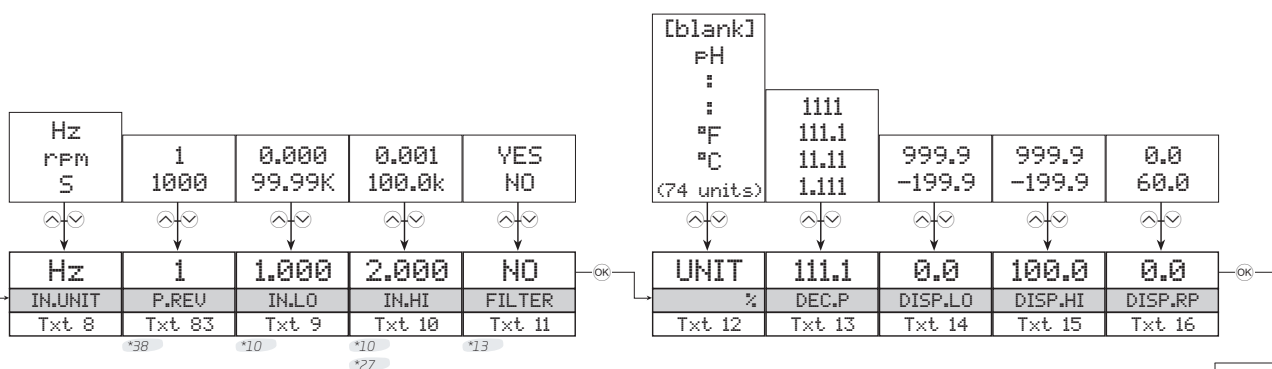
Si no se activa ninguna tecla durante 1 minuto, el display volverá a la vista "Monitor" sin guardar los cambios en la configuración.

⬆ Aumentar valor / escoger parámetro siguiente

⬇ Reducir valor / escoger parámetro anterior

Ⓞ Guardar el valor escogido y acceder al menú siguiente

Pulsación prolongada de Ⓞ Volver al menú anterior / volver a la vista "Monitor" sin guardar.



Continúa en la página siguiente

UNIDADES seleccionables:

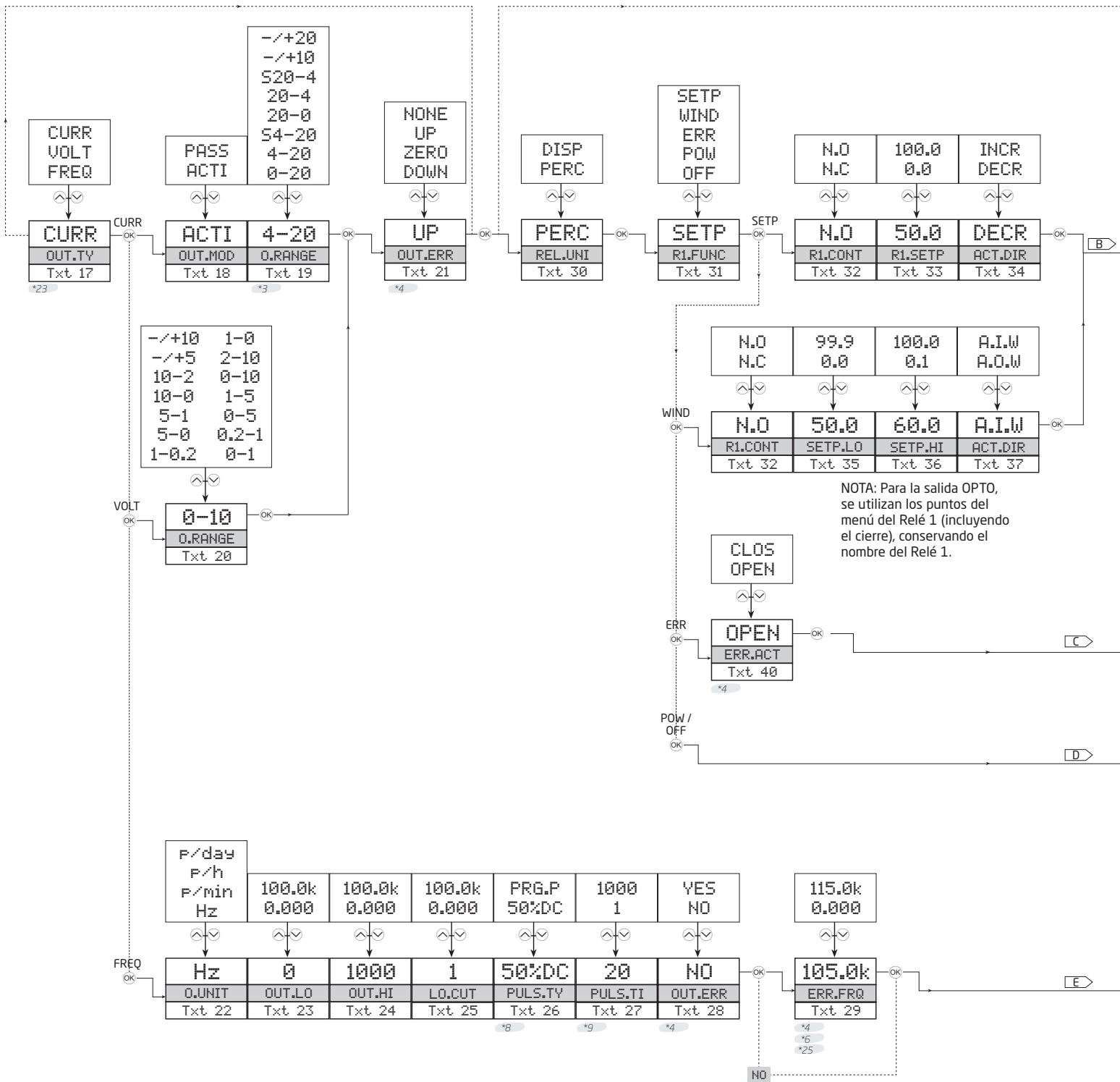
°C	min	kHz	kJ	mV
°F	m/s	MHz	Wh	ohm
K	mm/s	F/m	MWh	S
%	m/min	F/h	kWh	uS
m	m/h	F/d	W	m3/min
cm	in/s	t	GW	m3/h
mm	ips	kg	MW	l/s
um	ft/s	g	kW	l/min
ft	in/min	N	hp	l/h
in	ft/min	Pa	A	gal/min
mils	in/h	MPa	kA	gal/h
yd	ft/h	kPa	mA	t/h
m3	m/s2	hPa	uA	mol
l	rpm	bar	V	pH
s	Hz	mbar	kV	blank

*10 El rango de entrada mínimo y máximo válido depende del tipo de entrada:
 Unidad de entrada Hz rpm S
 Valor mínimo 0,000 Hz 0,000 rpm 10 µs
 Valor máximo 100,0 KHz 100,0 krpm 999,9 s
 Nota: Para las RPM, el límite superior es el menor de 100 krpm o 60*100 krpm/P.REV

*27 TRIG.HI debe ser 0,05 V o 0,2 mA mayor que TRIG.LO

*38 Sólo se muestra para la entrada RPM.

*13 Solo se muestra si IN.HI ≤ 75 Hz (o el periodo de tiempo / valor rpm correspondiente).



*3 Si se selecciona la opción pasiva, los valores se limitan sólo a intervalo positivo.

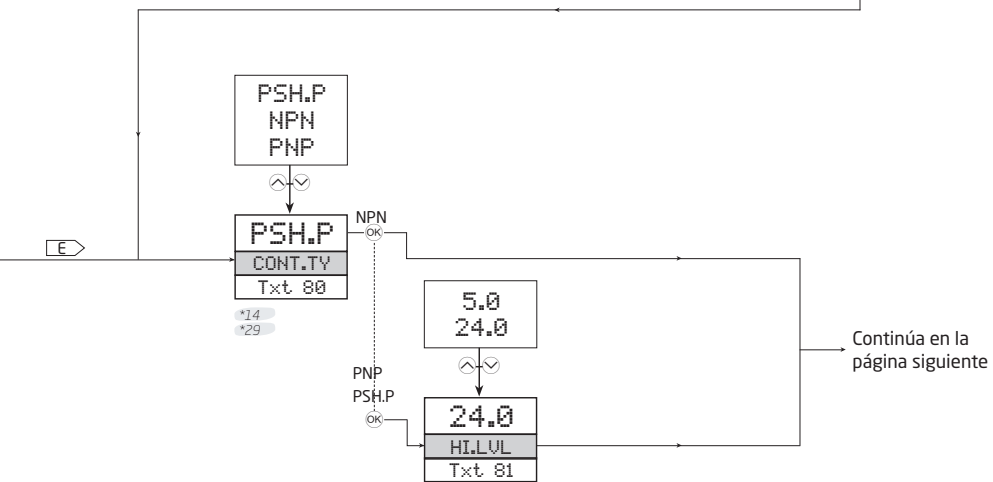
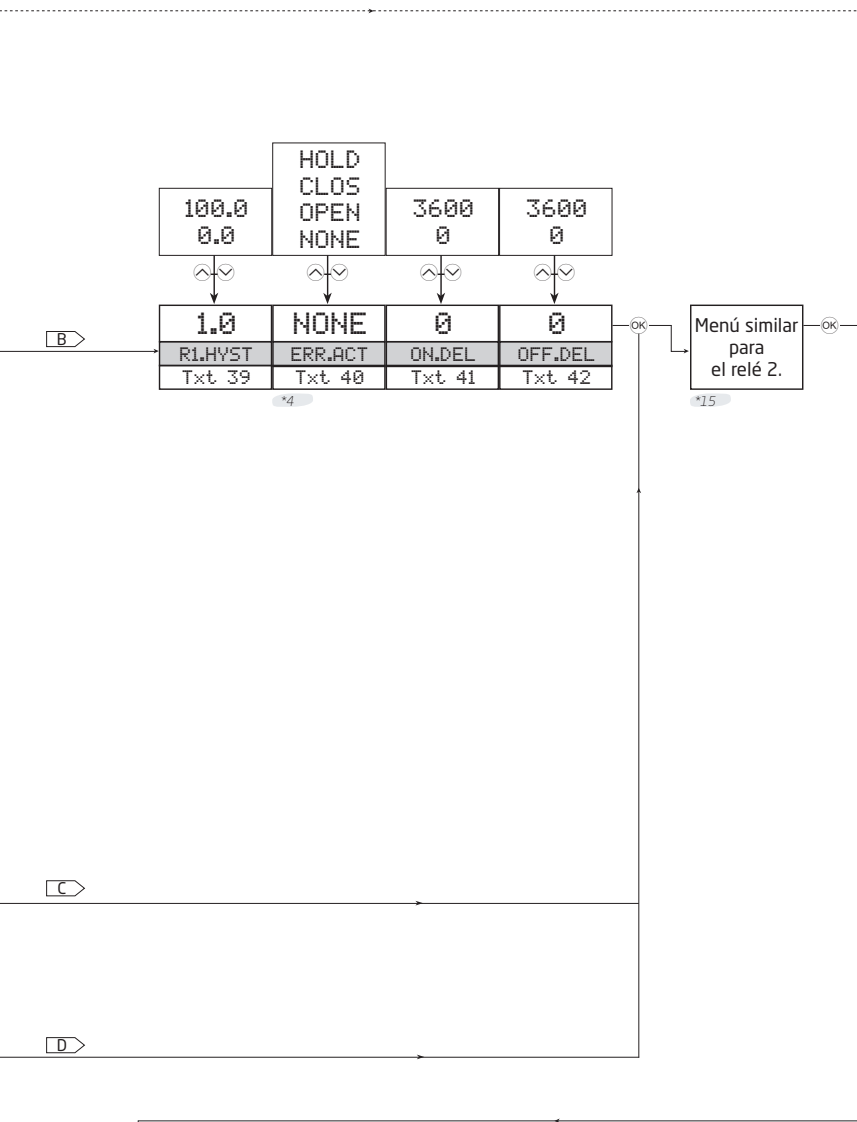
*4 Sólo se muestra si el tipo de entrada = NAMUR.

*8 Sólo se muestra cuando el valor más alto de $f_{min} / \max \leq 500 \text{ Hz}$ o $\leq 30 \text{ k p/min}$. Siempre se muestra para p/hora y p/día.

*9 Sólo se muestra si se selecciona el tiempo de pulso programable. El valor máximo es el más pequeño de $T_{f,max} * 90\%$ o 1 s.

*23 No se muestra para el 4225B.

*25 Si PULS.TY se ajusta a 50%DC, el límite máximo es: $\max(\text{OUT.LO}, \text{OUT.HI}) * 7$ (máx. 115,0k). Si no, el límite es $\max(\text{OUT.LO}, \text{OUT.HI}) * 1.05$.

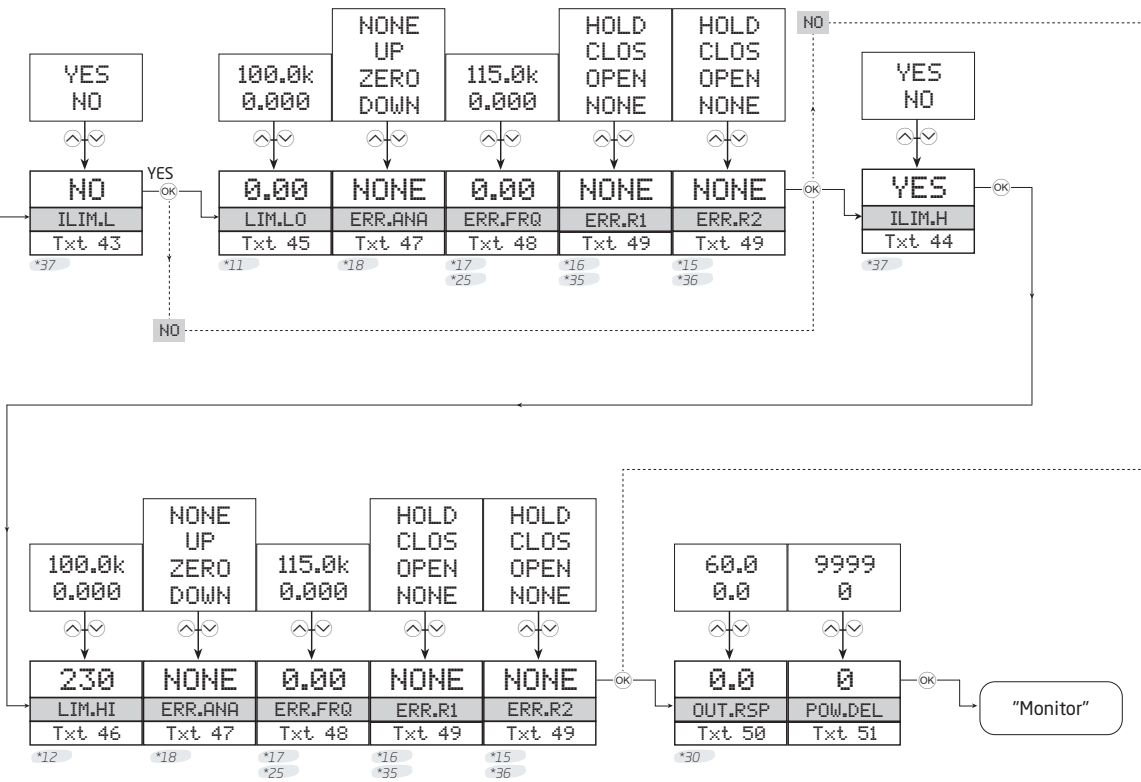


*4 Sólo se muestra si el tipo de entrada = NAMUR.

*29 Sólo se muestra para el 4225C si OUT.TY es VOL/CURR y el Relé 1 no está ajustado a OFF.

*14 Sólo se muestra para 4225C.

*15 Sólo se muestra para el 4225B.



*11 El rango depende del tipo de entrada seleccionado + el rango:
 Valor mínimo: -- Valor mínimo de entrada válido (véase *10) -
 Valor máximo: -- Rango de entrada seleccionado bajo (IN.LO) --

*12 El rango depende del tipo de entrada seleccionado + el rango:
 Valor mínimo: -- Rango de entrada seleccionado alto (IN.HI) --
 Valor máximo: -- Valor máximo de entrada válido (véase *10) -

*15 Sólo se muestra para el 4225B.

*16 No se muestra para el 4225C si se selecciona la salida FREQ.

*17 Sólo se muestra si se selecciona la salida FREQ.

*18 Sólo se muestra si se selecciona la salida CURR o VOLT.

*25 Si PULS.TY se ajusta a 50%DC, el límite máximo es:
 $\max(\text{OUT.LO}, \text{OUT.HI}) * 7$ (máx. 115,0k).
 Si no, el límite es $\max(\text{OUT.LO}, \text{OUT.HI}) * 1.05$.

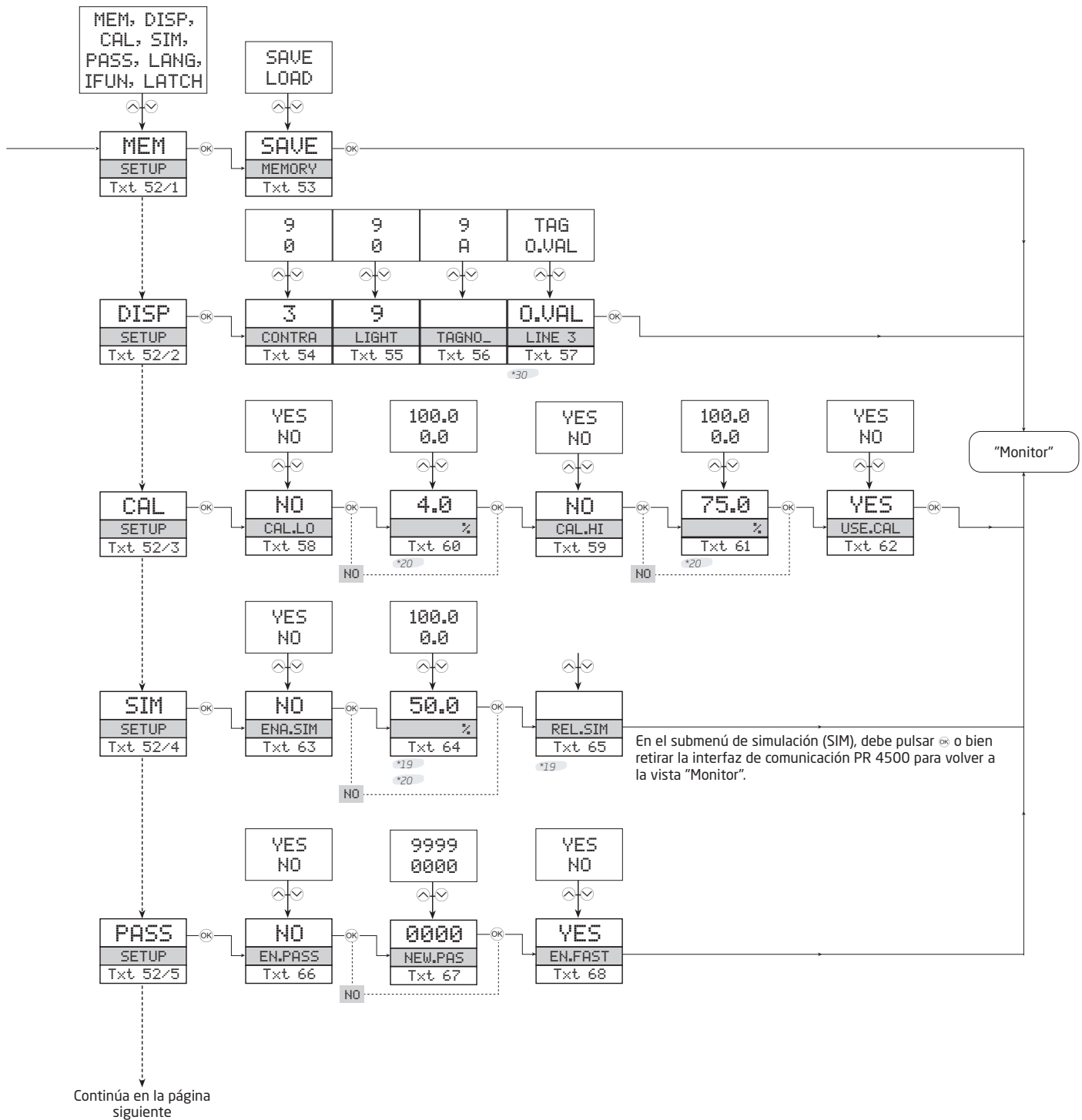
*30 Sólo se muestra para el 4225A y el 4225C.

*35 No se muestra si R1.FUNC está ajustado en POW u OFF.

*36 No se muestra si R2.FUNC está ajustado en POW u OFF.

*37 No se muestra en el 4225B, si tanto R1.FUNC como R2.FUNC están ajustados a POW u OFF.

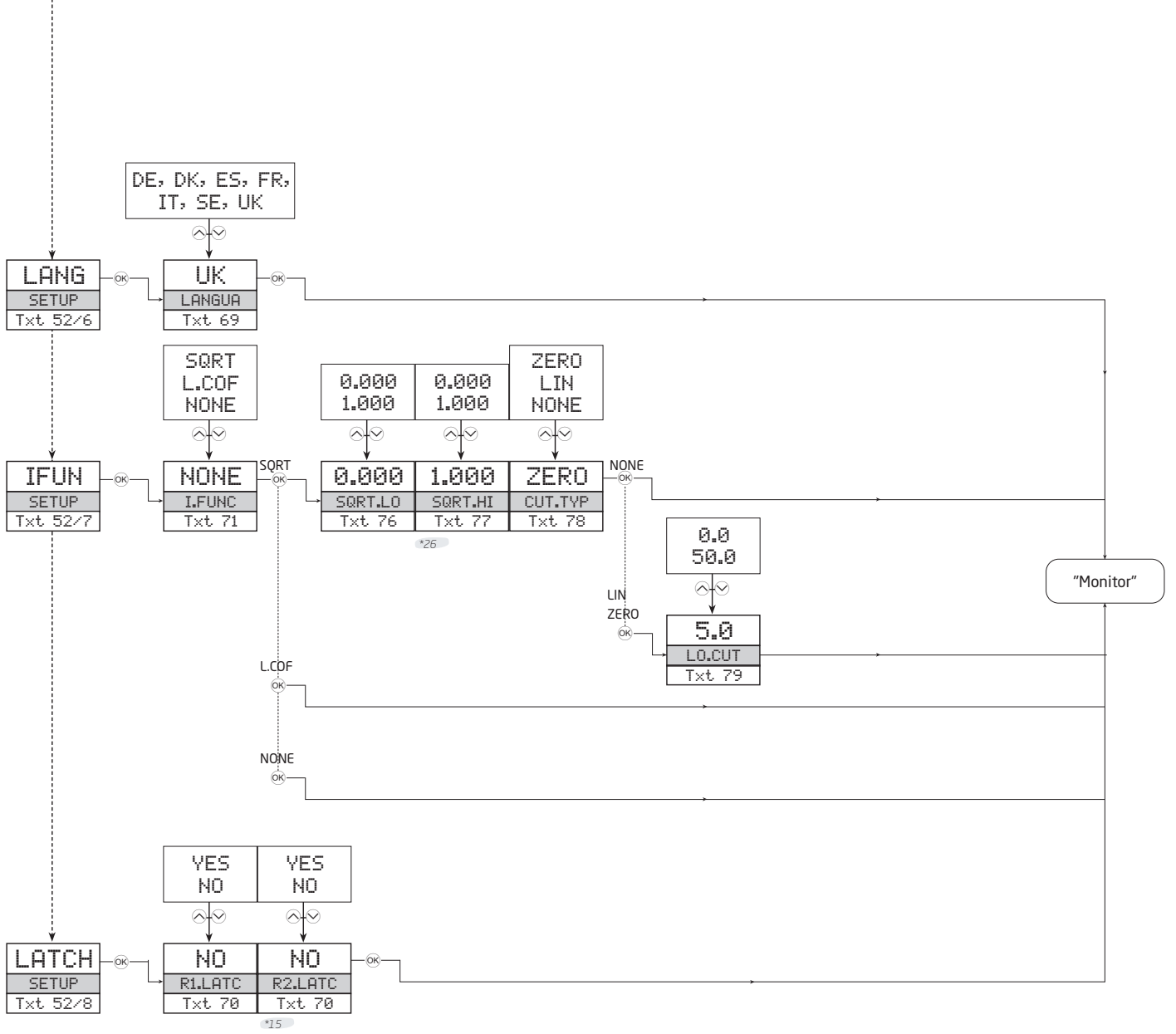
Diagrama de rutas, ajustes avanzados (ADV.SET)



*19 El tiempo de espera del menú está desactivado mientras se visualiza este menú.

*20 Rango seleccionable según lo establecido en DECP, DISP.LO y DISP.HI.

*30 Sólo se muestra para el 4225A y el 4225C.



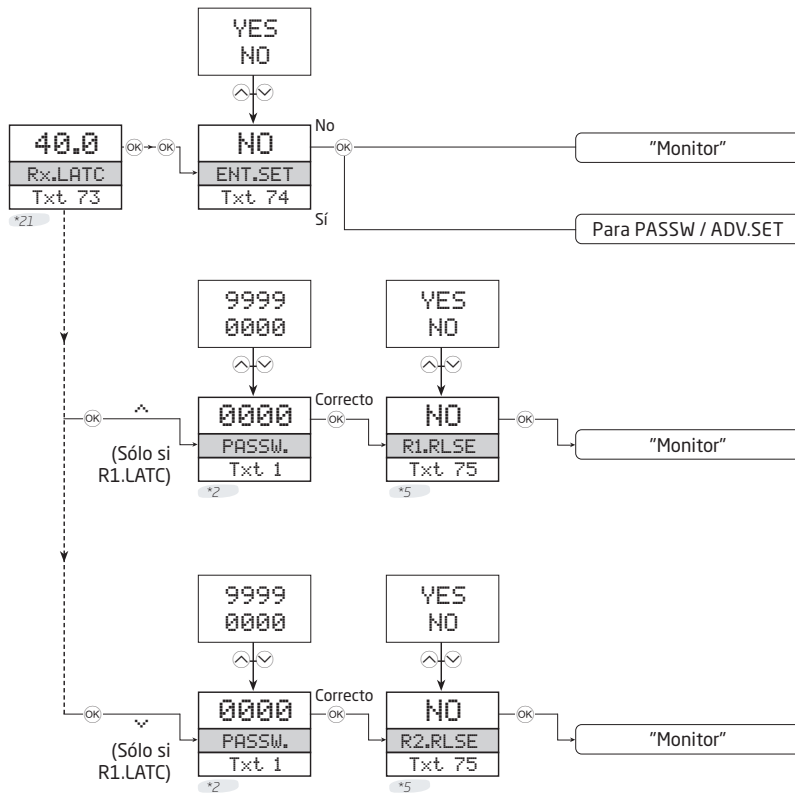
*15 Sólo se muestra para el 4225B.

*26 *HI no debe ser igual al *.LO correspondiente.

Árbol de programación, liberación manual de los relés bloqueados

Indicación de un relé bloqueado en el modo de monitorización.

Rx.LATC = R1.LATC o R2.LATC
o R1.LATC / R2.LATC alternando.



*21 Sólo se muestra si está activa la contraseña.

*5 "Sí" sólo puede ser seleccionado si la razón del relé bloqueado ya no está presente.
"NO" no liberará el relé.

*21 La retroiluminación parpadea hasta que se pulsa OK una vez.

Resumen del texto de ayuda

- [1] Entrar clave de acceso correcta
- [2] Entrar en el menú avanzado de configuración?
- [3] Seleccionar entrada sensor NAMUR
Seleccionar entrada sensor SO
Seleccionar entrada sensor PNP (o contacto a alimentación)
Seleccionar entrada sensor NPN (o contacto a tierra)
Seleccionar entrada sensor TTL
Seleccionar entrada sensor taco
Seleccionar entrada de disparo de corriente personalizada
Seleccionar entrada de disparo de tensión personalizada
- [4] Ajustar bajo nivel de disparo para señal de entrada
- [5] Ajustar alto nivel de disparo para señal de entrada
- [6] Ajustar impedancia de entrada como alto (alta resistencia)
Permitir pull-up interno en la entrada
Permitir pull-down interno en la entrada
- [7] Ajustar tensión de alimentación del sensor
- [8] Configurar entrada para medición de período
Configurar entrada para medición de revoluciones (rpm)
Configurar entrada para medición de frecuencia
- [9] Ajustar rango de entrada bajo
- [10] Ajustar rango de entrada alto
- [11] Permitir filtro de entrada (50/60 Hz paso bajo / limitador de banda)
- [12] Seleccionar unidad de display
- [13] Seleccionar posición del punto decimal
- [14] Ajustar rango bajo de visualización
- [15] Ajustar rango alto de visualización
- [16] Ajustar tiempo respuesta de visualización en segundos
- [17] Configurar salida como salida de frecuencia
Configurar salida como salida de corriente
Configurar salida como salida de tensión
- [18] Seleccionar modo salida activa
Seleccionar modo salida pasiva
- [19] Seleccionar 20..-20 mA como rango de salida
Seleccionar 10..-10 mA como rango de salida
Seleccionar 20..4 mA con seguridad de lazo
Seleccionar 20..4 mA como rango de salida
Seleccionar 20..0 mA como rango de salida
Seleccionar -20..20 mA como rango de salida
Seleccionar -10..10 mA como rango de salida
Seleccionar 4..20 mA con seguridad de lazo
Seleccionar 4..20 mA como rango de salida
Seleccionar 0..20 mA como rango de salida
- [20] Seleccionar 10..-10 V como rango de salida
Seleccionar 5..-5 V como rango de salida
Seleccionar 10..2 V como rango de salida
Seleccionar 10..0 V como rango de salida
Seleccionar 5..1 V como rango de salida
Seleccionar 5..0 V como rango de salida
Seleccionar -10..10 V como rango de salida
Seleccionar -5..5 V como rango de salida
Seleccionar 2..10 V como rango de salida
Seleccionar 0..10 V como rango de salida
Seleccionar 1..5 V como rango de salida
Seleccionar 0..5 V como rango de salida
- [21] Seleccionar escala bajo en salida cuando hay error de sensor NAMUR
Seleccionar salida a cero cuando hay error de sensor NAMUR
Seleccionar escala alta en salida cuando hay error de sensor NAMUR
Seleccionar no acción de error - salida no definida cuando hay error de sensor NAMUR
Seleccionar Hz como unidad de salida
- [22] Seleccionar impulsos/minuto como unidad de salida
Seleccionar impulsos/hora como unidad de salida
Seleccionar impulsos/día como unidad de salida
Ajustar frecuencia de salida para entrada 0%
- [23] Ajustar frecuencia de salida para entrada 100%
- [24] Ajustar frecuencia de corte baja en salida
- [25] Usar 50% ciclo de trabajo en salida
- [26] Usar duración de la impulsión estática programable
Ajustar duración de la impulsión en milisegundos
- [27] Ajustar salida para frecuencia específica cuando hay error de sensor NAMUR?
- [28] Entrar frecuencia de salida cuando hay error de sensor NAMUR
- [29] Entrar relés en % del rango de entrada
- [30] Entrar relés en unidades de visualización
Seleccionar función OFF (el relé está permanentemente desactivado)
- [31] Seleccionar función POWER (el relé indica estado power OK)
Seleccionar función ERROR (el relé indica sólo error en el sensor)
Seleccionar función VENTANA (relé controlado por 2 puntos de consigna)
Seleccionar función CONSIGNA (relé controlado por 1 punto de consigna)
- [32] Seleccionar contacto normalmente cerrado
Seleccionar contacto normalmente abierto
- [33] Ajustar consigna relé
- [34] Activar relé por decremento de la señal
Activar relé por incremento de la señal
- [35] Ajustar el valor bajo de la ventana de consignas del relé
- [36] Ajustar el valor alto de la ventana de consignas del relé
- [37] Seleccionar relé como Activo Fuera de la Ventana
Seleccionar relé como Activo Dentro de la Ventana
- [39] Ajustar histéresis relé
- [40] Seleccionar sin acción de error - estado indefinido cuando hay error de sensor NAMUR
Contacto de relé abierto cuando hay error de sensor NAMUR
Contacto de relé cerrado cuando hay error de sensor NAMUR
Mantener estado del relé cuando hay error de sensor NAMUR
- [41] Ajustar el retraso de la activación del relé, en segundos
- [42] Ajustar el retraso de la desactivación del relé, en segundos
- [43] Permitir límite de entrada configurable, bajo
- [44] Permitir límite de entrada configurable, alto
- [45] Ajustar límite de entrada configurable, bajo
- [46] Ajustar límite de entrada configurable, alto
- [47] Seleccionar escala baja cuando hay error límite
Seleccionar salida a cero cuando hay error límite
Seleccionar escala alta cuando hay error límite
Seleccionar no acción de error - salida no definida cuando hay error límite
- [48] Ajustar frecuencia de salida cuando hay límite

- [49] Seleccionar no acción de error - estado de relé no definido cuando hay error límite
Abrir contacto de relé cuando hay error límite
Cerrar contacto de relé cuando hay error límite
Mantener relé cuando hay error límite
- [50] Ajustar tiempo de respuesta en segundos
- [51] Ajustar retraso relé a la conexión de alimen. en segundos
- [52] Entrar en configuración de bloqueo del relé
Seleccionar la función de la entrada analógica
Entrar en configuración de idioma
Entrar en configuración de clave de acceso
Entrar en modo simulación
Realizar calibración del proceso
Entrar en configuración del display
Realizar operaciones de memoria
- [53] Cargar configuración guardada en el módulo
Guardar configuración en el display frontal
- [54] Ajustar contraste del LCD
- [55] Ajustar retroiluminación del LCD
- [56] Escribir etiqueta del equipo (tag) en 6 caracteres
- [57] El valor de la salida se muestra en la línea 3 del display
La etiqueta del equipo se muestra en la línea 3 del display
- [58] Calibrar la entrada baja del valor de proceso?
- [59] Calibrar la entrada alta del valor de proceso?
- [60] Ajustar valor para punto de calibración bajo
- [61] Ajustar valor para punto de calibración alto
- [62] Usar valores de calibración del proceso?
- [63] Permitir simulación de entrada?
- [64] Ajustar el valor de simulación de entrada
- [65] Simulación de relé (usar ^ y v para conmutar entre relé 1 y 2)
- [66] Permitir la protección con clave de acceso?
- [67] Ajustar nueva clave de acceso
- [68] Permitir la función de configuración rápida?
- [69] Seleccionar idioma
- [70] Permitir la función de bloqueo del relé?
- [71] Seleccionar sin función de entrada
Seleccionar corte bajo de 0,5 Hz en la entrada (sin efecto en la entrada de período)
Seleccionar la función de entrada de raíz cuadrada
- [72] Valor del relé (pulsar OK para guardar)
Valor del relé (solo lectura)
- [73] El relé está bloqueado - pulsar OK para confirmar
Relé 1 - está bloqueado - pulsar ^ para desconectar
Relé 2 - está bloqueado - pulsar v para desconectar
Los relés están bloqueados - pulsar ^ o v para desconectar el relé 1 o el 2
- [74] Entrar en la configuración del menú? (los relés bloqueados se pueden desconectar)
- [75] Desconectar relé? (si las condiciones lo permiten)
- [76] Seleccionar bajo valor de raíz cuadrada
- [77] Seleccionar alto valor de raíz cuadrada
- [78] Desactivar corte bajo
Ajustar el tipo de corte bajo a lineal
Ajustar el tipo de corte bajo a cero
- [79] Seleccionar punto de corte bajo en % del rango de entrada
- [80] Seleccionar salida de colector abierto PNP (contacto a alimentación)
Seleccionar salida de colector abierto NPN (contacto a tierra)
Seleccionar salida Push-Pull
- [81] Ajustar tensión de alto nivel en la salida PNP / Push-Pull
- [83] Ajustar pulsos de entrada por revolución

Funcionamiento

Los dispositivos de la serie 4000 ofrecen múltiples funciones para facilitar el funcionamiento y para una resolución de problemas eficiente.

Supervisar el estado de funcionamiento es fácil, ya sea desde los LED frontales o desde la interfaz de comunicación PR 4500.

Indicadores de estado sin interfaz de comunicación PR 4500

Alimentación	El LED rojo/verde indica el estado del sistema
f in	El LED amarillo indica una entrada activa
Dig. out 1	El LED amarillo indica que el relé 1 está activado / salida f
Dig. out 2 (sólo 4225B)	El LED amarillo indica que el relé 2 está activado

El LED verde intermitente de alimentación 13 Hz indica que el funcionamiento es normal.

El LED verde intermitente de alimentación 1 Hz indica un error de límite de entrada configurable.


El LED verde fijo de alimentación indica un error interno.

El LED rojo fijo de alimentación indica un error fatal.

Estado, detección de errores y señal de "fuera de rango" con la interfaz de comunicación PR 4500

MENSAJE DE ERROR CON DESPLAZAMIENTO	Texto de INDICACIÓN	ESTADO	MEDIDA
Errores de proceso y de aplicación			
Error de entrada	IN.ER - pantalla parpadeante	Entrada fuera de los límites de entrada configurados	Comprueba el valor de la señal de entrada y los límites de entrada configurados
Entrada debajo del rango	IN.LO	Entrada debajo del corte bajo	Comprueba la fuente de la señal de entrada
Entrada por encima del rango	IN.HI	La entrada está por encima del rango de medición válido	Comprueba la fuente de la señal de entrada
Display fuera de rango	-1999 o 9999	Saturación del display	Comprueba la configuración y los valores de entrada
Error de salida analógica	AO.ER	Error en la corriente de salida analógica (salida S4-20 mA solamente)	Comprueba el cableado de la salida analógica y reinicie *
Sobrecarga en la alimentación del sensor	SE.OL	Se ha detectado un estado de sobrecarga en la alimentación del sensor	Revisa las especificaciones de alimentación de los sensores
Cortocircuito en el sensor	SE.SH	Estado de cortocircuito del sensor	Comprueba el sensor para ver si hay un cortocircuito
Rotura del cable del sensor	SE.BR	Sensor de bucle abierto / estado de cable roto	Comprueba el sensor para ver si hay un bucle abierto o un cable roto
Errores de dispositivo			
No hay comunicación entre el dispositivo y la interfaz de comunicación PR 4500	NO.CO	No hay comunicación (PR 4500 <-> dispositivo)	Vuelve a conectar la interfaz de comunicación PR 4500 al producto. Si está conectado, desconéctalo y vuelve a conectarlo
Error de configuración	CO.ER	La configuración descargada en el módulo no es válida	Avanza en el menú para crear una configuración válida **
Tipo o versión de configuración no válidos	TY.ER	La lectura de la configuración desde el PR 4500 tiene un tipo o n.º de rev. no válido	Guarda el tipo de dispositivo correcto y la configuración de la revisión en la interfaz de comunicación PR 4500 **
Error de alimentación de la salida analógica	AO.SU	Error de alimentación de la salida analógica	Verifica la configuración de la salida y la conexión de la salida *
Error de RAM	RA.ER	Error interno de RAM	Ponte en contacto con PR electronics *
Error de convertidor A/D	AD.ER	Error interno de convertidor A/D	Ponte en contacto con PR electronics *

Error interno en flash	IF.ER	Error interno en flash	Ponte en contacto con PR electronics *
Error de entrada de frecuencia	FI.ER	Error del circuito de frecuencia interna	Ponte en contacto con PR electronics *
Error de EEPROM	EE.ER	Error interno de la EEPROM	Ponte en contacto con PR electronics *
No se ha podido guardar la configuración; se utiliza la configuración anterior	CO. WARN	No ha podido escribirse la configuración en la memoria interna del dispositivo.	La configuración del dispositivo vuelve a la última configuración válida conocida. Avanza en el menú para volver a intentar escribir la nueva configuración.

! Todas las indicaciones de error del display parpadean una vez por segundo. El texto de ayuda explica el error. Si el error es un error del bucle de entrada, la retroiluminación del display también parpadea; esto se confirma (se detiene) pulsando el botón  .
* El error se confirma ya sea pasando por la configuración básica o restableciendo la alimentación del dispositivo. Algunos tipos de errores sólo se pueden confirmar restableciendo la alimentación del dispositivo.
** El error se confirma pasando por la configuración básica.

Historial del documento

La siguiente lista contiene notas sobre las revisiones de este documento.

ID de rev.	Fecha	Notas
100	2135	Lanzamiento inicial del producto.
101	2243	Modificación de firmware: Retraso a la conexión de alimentación solo está activo para el relé.

Estamos cerca de ti, *en todo el mundo*

Nuestras fiables cajas rojas cuentan con asistencia en cualquier lugar

Todos nuestros dispositivos están respaldados por el servicio de expertos y una garantía de cinco años. Con cada producto que adquiera, recibirá asistencia técnica y orientación personalizadas, entrega diaria, reparación gratuita dentro del período de garantía y documentación de fácil acceso.

Nuestra sede central está en Dinamarca y tenemos oficinas y socios autorizados en todo el mundo. Somos una empresa local con alcance global, lo que significa que

siempre estamos cerca y conocemos bien el mercado local.

Nuestro compromiso es la satisfacción del cliente y proporcionamos RENDIMIENTO MÁS INTELIGENTE en todo el mundo.

Para obtener más información sobre el programa de garantía o reunirse con un agente de ventas de su región, visite prelectronics.es.

Benefíciate hoy del ***RENDIMIENTO MÁS INTELIGENTE***

PR electronics es la principal empresa de tecnología especializada en lograr que el control de los procesos industriales sea más seguro, fiable y eficiente. Desde 1974 nos dedicamos a perfeccionar lo que mejor sabemos hacer: innovar tecnología de alta precisión con bajo consumo de energía. Esta dedicación continúa estableciendo nuevos estándares para productos que comunican, supervisan y conectan los puntos de medición de procesos de nuestros clientes con sus sistemas de control de procesos.

Nuestras tecnologías innovadoras y patentadas se derivan de nuestras amplias instalaciones de I+D y nuestro gran entendimiento de las necesidades y los procesos de nuestros clientes. Nos movemos por los principios de simplicidad, enfoque, valor y excelencia, lo que nos permite ayudar a algunas de las empresas más importantes del mundo a alcanzar un RENDIMIENTO MÁS INTELIGENTE.